



REF 500[®] 4

Clapet coupe-feu rectangulaire, faible perte de charge
Petites et grandes dimensions - Équipé du mécanisme Micro ou Evo

DIMENSIONS Gamme de dimension large de 100 x 200 mm à 800 x 1500 mm	AGRÈMENTS FEU Nombreux agréments au feu	MÉCANISME Mécanisme évolutif	PERTE DE CHARGE Faible perte de charge
---	---	--	--



ACCÈS PRODUIT EN LIGNE

- > Protection incendie et désenfumage > Compartimentage
- > Clapets coupe feu circulaires et rectangulaires

AVANTAGES

- Certifié CE et NF : pression d'essai 500 Pa.
- Multiples mécanismes possibles : Micro non-évolutif ou Evo évolutif.
- Bobine bi-tension 24/48 V automatique.
- Un même mécanisme pour toutes les dimensions.
- Très large gamme dimensionnelle.
- Classe d'étanchéité C.
- Faibles pertes de charge et niveaux accoustiques.

RÉSISTANCE AU FEU

• Montage en mur

Type de paroi	Épaisseur de la paroi	Résistance au feu
Mur en béton cellulaire	100 mm	EI 120 (Ve i→o)S
Carreaux de plâtre	70 mm	EI 120 (Ve i→o)S
Carreaux de plâtre	100 mm	EI 120 (Ve i→o)S
Plaque de plâtre 98/48 - EI120	-	EI 90 (Ve i→o)S
Plaque de plâtre 98/48 - EI121 Scellement au mortier ou plâtre	-	EI 120 (Ve i→o)S

• Montage en dalle

Type de paroi	Épaisseur (mm)	Résistance au feu
Plancher en béton cellulaire	100	EI 120 (Ve i→o)S
Plancher en béton cellulaire	150	EI 120 (Ve i→o)S

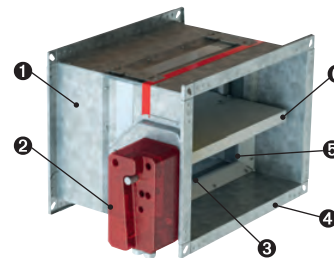
DÉSIGNATION

REF 500 [®] 4	Micro Déclinaison du mécanisme Micro (FDCU) Evo A (FDCU, FDCB) Evo T (E/R, FDCU, FDCB) Evo M (E/R, FDCU, FDCB)	200 x 100 Dimensions
------------------------	---	--------------------------------

APPLICATION / UTILISATION

- **Compartimentage** : rétablit le degré coupe-feu d'une paroi en cas d'incendie.

CONSTRUCTION / COMPOSITION



- 1 Tunnel en acier galvanisé.
- 2 Mécanisme de commande.
- 3 Came avec fusible thermique.
- 4 Brides de raccordement.
- 5 Joint intumescent pour lame mobile.
- 6 Lame mobile en matériau réfractaire.

TEXTE DE PRESCRIPTION

- Disponible sur www.france-air.com, rubrique Espace Pro.

GAMME

• Dimensions et poids

H (mm)	L (mm)	Épaisseur de lame 25 mm																Épaisseur de lame 40 mm															
		100	150	200	250	300	350	400	450	500	550	600	650	700	750	800	850	900	950	1000	1050	1100	1150	1200	1250	1300	1350	1400	1450	1500			
800	Épaisseur de lame 40 mm	-	-	15	17	19	21	23	25	27	29	31	33	35	37	38	40	42	44	46	48	50	52	54	56	58	60	62	64	65			
		-	-	15	16	18	20	22	24	26	27	29	31	33	35	37	38	40	42	44	46	47	49	51	53	55	57	58	60	62			
		-	-	14	16	17	19	21	22	24	26	28	29	31	33	35	36	38	40	41	43	45	47	48	50	52	54	55	57	59			
		-	-	13	15	16	18	20	21	23	25	26	28	29	31	33	34	36	38	39	41	42	44	46	47	49	51	52	54	55			
600	Épaisseur de lame 25 mm	9	10	11	12	13	14	15	16	17	18	20	21	22	23	24	32	34	35	37	38	40	41	43	44	46	48	49	51	52			
		8	9	10	11	12	13	14	15	16	17	18	20	21	22	23	30	32	33	35	36	37	39	40	42	43	45	46	47	49			
		8	9	9	10	11	12	13	14	15	16	17	18	19	20	21	28	30	31	32	34	35	36	37	39	40	41	43	44	45			
		8	9	9	10	11	12	13	14	15	16	17	18	19	20	20	26	27	29	30	31	32	34	35	36	37	38	40	41	42			
400	Épaisseur de lame 25 mm	7	8	8	9	10	11	12	12	13	14	15	16	17	18	19	24	25	26	28	29	30	31	32	33	34	35	37	38	39			
		6	7	7	8	9	10	11	12	12	13	14	15	16	16	17	21	22	23	24	25	27	28	29	30	31	32	33	34	35			
		6	7	7	8	8	9	10	11	11	12	13	14	14	15	16	19	20	21	22	23	24	25	27	28	28	29	30	31	32			
		5	6	6	7	8	8	9	10	10	11	12	12	13	14	14	17	18	19	20	21	21	22	23	24	25	26	26	27	28			
200	Épaisseur de lame 25 mm	5	6	6	6	7	7	8	9	9	10	11	11	12	12	13	15	16	17	17	18	19	20	20	21	22	23	23	24	25			

Montage en batterie possible sur ces dimensions.

- Pour les clapets coupe-feu équipés du mécanisme Micro ou Evo : ajouter 1,7 kg.
- Pour les clapets coupe-feu équipés du mécanisme Evo T : ajouter 2 kg.
- Pour les clapets coupe-feu équipés du mécanisme Evo M : ajouter 2,2 kg.

• Mécanisme de commande

	Dimensions disponibles	Mécanisme évolutif	Fusible thermique 70 °C	FDCU	FDCB	Bobine bi-tension 24/48V	Moteur de réarmement
Micro	De 100 x 200 mm à 800 x 600 mm	Non	Oui	En option	Non	Non	Non
Evo A	Toutes	Oui	Oui	En option	En option	Kit pour montage sur chantier (émission ou rupture au choix)	Kit pour montage sur chantier
Evo T	Toutes	Oui	Oui	Oui	En option	Montée d'usine (émission ou rupture au choix)	Kit pour montage sur chantier
Evo M	Toutes	Oui	Oui	Oui	En option	Montée d'usine (émission ou rupture au choix)	Montée d'usine

OPTIONS

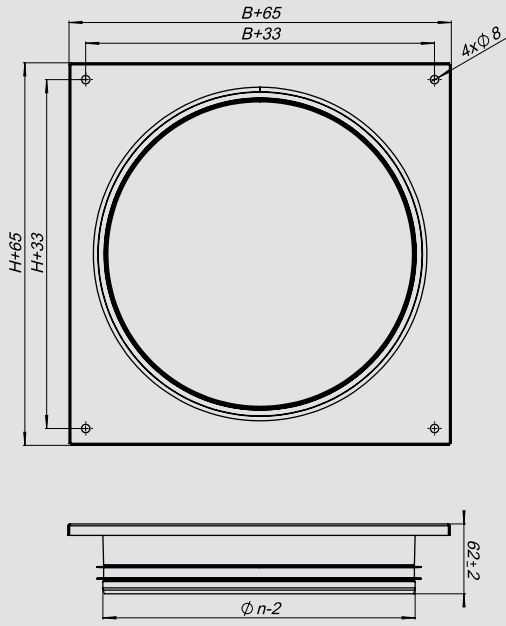
- Montage en batterie possible (2 clapets)

- Adaptation circulaire



OPTIONS

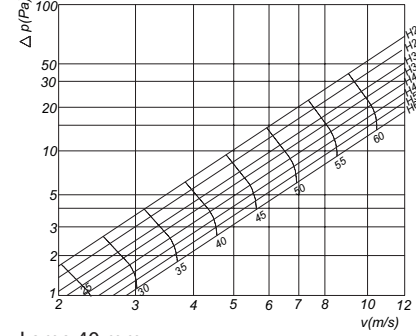
- Encombrement de l'adaptation circulaire



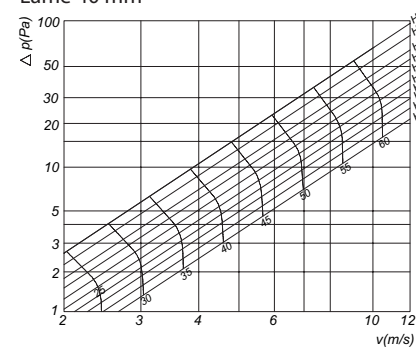
COURBES DE SÉLECTION

- Perte de charge et niveaux acoustiques

- lame 25 mm



- lame 40 mm



- Exemple de calcul :

- Pour un CCF de dimension 200 X 200 mm, lame épaisseur 25 mm, prendre la surface libre dans le tableau ci-dessous = 2,16 dm².
- Pour un débit de 1 500 m³/h, on a une vitesse de 6,94 m/s.

D'après la courbe la perte de charge est de 20 Pa et le niveau sonore de 54 dB(A).

DESCRIPTIF TECHNIQUE

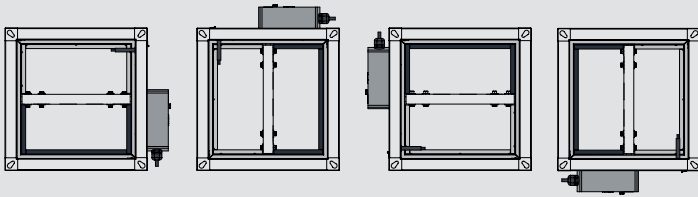
- Sections et surfaces libres (en dm²)

H	800	750	700	650	600	550	500	450	400	350	300	250	200	150	100
L(mm)	100	150	200	250	300	350	400	450	500	550	600	650	700	750	800
800	48,00	40,32	52,00	43,92	56,00	47,52	60,00	51,12	64,00	54,72	68,00	58,32	72,00	61,92	76,00
750	45,00	37,52	48,75	40,87	52,50	44,22	56,25	47,57	60,00	50,92	63,75	54,27	67,50	57,62	71,25
700	42,00	34,72	45,50	37,82	49,00	40,92	52,50	44,02	56,00	47,12	59,50	50,22	63,00	53,32	66,50
650	39,00	31,92	42,25	34,77	45,50	37,62	48,75	40,47	52,00	43,32	55,25	46,17	58,50	49,02	61,75
600	36,00	29,96	39,00	32,64	42,00	35,31	45,00	37,99	48,00	40,66	51,00	42,12	54,00	44,72	57,00
550	33,00	27,16	35,75	29,59	38,50	32,01	41,25	34,44	44,00	36,86	46,75	38,07	49,50	40,42	52,25
500	30,00	24,36	32,50	26,54	35,00	28,71	37,50	30,89	40,00	33,06	42,50	34,02	45,00	36,12	47,50
450	27,00	21,56	29,25	23,49	31,50	25,41	33,75	27,34	36,00	29,26	38,25	29,97	40,50	31,82	42,75
400	24,00	18,76	26,00	20,44	28,00	22,11	30,00	23,79	32,00	25,46	34,00	25,92	36,00	27,52	38,00
350	21,00	15,96	22,75	17,39	24,50	18,81	26,25	20,24	28,00	21,66	29,75	21,87	31,50	23,22	33,25
300	18,00	13,16	19,50	14,34	21,00	15,51	22,50	16,69	24,00	17,86	25,50	17,82	27,00	18,92	28,50
250	15,00	10,36	16,25	11,29	17,50	12,21	18,75	13,14	20,00	14,06	21,25	13,77	22,50	14,62	23,75
200	12,00	7,56	13,00	8,24	14,00	8,91	15,00	9,59	16,00	10,26	17,00	9,72	18,00	10,32	19,00
H	600	650	700	750	800	850	900	950	1000	1050					
L(mm)	1100	1150	1200	1250	1300	1350	1400	1450	1500						
800	88,00	76,32	92,00	79,92	96,00	83,52	100,00	87,12	104,00	90,72	108,00	94,32	112,00	97,92	116,00
750	82,50	71,02	86,25	74,37	90,00	77,72	93,75	81,07	97,50	84,42	101,25	87,77	105,00	91,12	108,75
700	77,00	65,72	80,50	68,82	84,00	71,92	87,50	75,02	91,00	78,12	94,50	81,22	98,00	84,32	101,50
650	71,50	60,42	74,75	63,27	78,00	66,12	81,25	68,97	84,50	71,82	87,75	74,67	91,00	77,52	94,25
600	66,00	55,12	69,00	57,72	72,00	60,32	75,00	62,92	78,00	65,52	81,00	68,12	84,00	70,72	87,00
550	60,50	49,82	63,25	52,17	66,00	54,52	68,75	56,87	71,50	59,22	74,25	61,57	77,00	63,92	79,75
500	55,00	44,52	57,50	46,62	60,00	48,72	62,50	50,82	65,00	52,92	67,50	55,02	70,00	57,12	72,50
450	49,50	39,22	51,75	41,07	54,00	42,92	56,25	44,77	58,50	46,62	60,75	48,47	63,00	50,32	65,25
400	44,00	33,92	46,00	35,52	48,00	37,12	50,00	38,72	52,00	40,32	54,00	41,92	56,00	43,52	58,00
350	38,50	28,62	40,25	29,97	42,00	31,32	43,75	32,67	45,50	34,02	47,25	35,37	49,00	36,72	50,75
300	33,00	23,32	34,50	24,42	36,00	25,52	37,50	26,62	39,00	27,72	40,50	28,82	42,00	29,92	43,50
250	27,50	18,02	28,75	18,87	30,00	19,72	31,25	20,57	32,50	21,42	33,75	22,27	35,00	23,12	36,25
200	22,00	12,72	23,00	13,32	24,00	13,92	25,00	14,52	26,00	15,12	27,00	15,72	28,00	16,32	29,00

REF 500 4

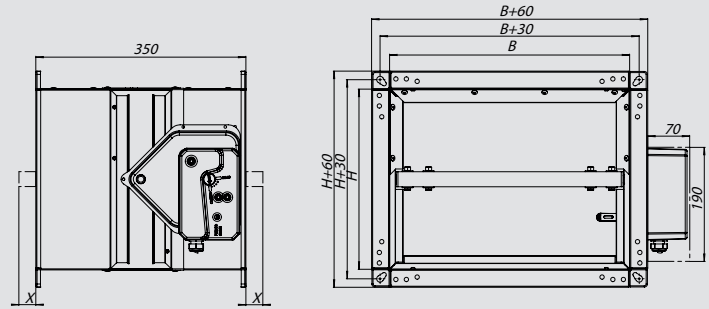
DESCRIPTIF TECHNIQUE

- **Orientation du mécanisme** : l'axe de la lame du clapet coupe-feu peut être orienté dans n'importe quelle position, horizontale ou verticale.



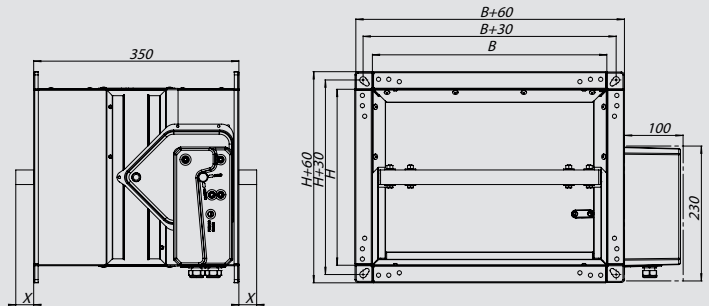
- **Sens du feu**
- Le sens de circulation de l'air et le sens du feu sont indifférents.
- **Fusible thermique**
- Déclenchement auto-commandé à 70 °C.
- **Bobine électromagnétique de déclenchement**
- Tension : 24/48 Vcc (courant continu).
- Changement automatique sans switch sur la carte électrique.
- **Moteur de réarmement** :
- Tension : 24/48 Vcc (courant continu).
- **Étanchéité à l'air**
- Classe C en standard.

- **Encombrement et dépassement de la lame**
- REF 500 4 Micro (de 100 x 200 mm à 600 x 800 mm)



$X=(H-370)/2$ (mm)

- REF 500 4 Evo



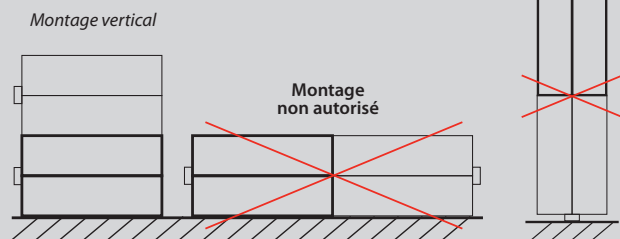
$X=(H-370)/2$ (mm)

MONTAGE ET RÉSERVATION

- L'installation doit être conforme aux PV d'essais.
- Évitez l'obstruction de la lame mobile par les gaines connectées.
- La classe d'étanchéité à l'air est maintenue si l'installation du clapet est faite conformément à la notice technique.
- Température d'utilisation : 60 °C maximum.
- Pour application en intérieur uniquement.

Type de paroi	Épaisseur paroi (mm)	Réservation (mm)
Mur Béton	100	(L + 80) x (H + 80)
Mur carreaux de plâtre	70	(L + 80) x (H + 80)
Mur plaque de plâtre	100	(L + 80) x (H + 80)
Dalle béton	100	(L + 80) x (H + 80)

- **Assemblage en batterie**
- Montages autorisés : sur mur en béton cellulaire épaisseur 100 mm : EI 120 (v_i ↔ o)S.



ACCESSOIRES

- Kit fusible



- Kit FDCU



- Kit FDCB



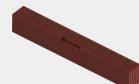
- Kit bobine



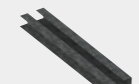
- Kit moteur de réarmement



- Kit pour montage sur plâtre



- Kit pour montage en batterie



Voir Tarifs p. 1 448