

PANDORA® PREMIO

Ouvrant d'amenée d'air en façade multi-lames

DIMENSIONS
Dimensions sur mesure possible

MÉCANISME
Nombreux systèmes de déclenchement

PERFORMANCE
Bonne étanchéité à l'air



ACCÈS PRODUIT EN LIGNE

- > Protection incendie et désenfumage
- > Désenfumage
- > Désenfumage naturel - amenée d'air

AVANTAGES

- Conception multi-lames permettant un encombrement réduit lors de l'ouverture.
- Esthétique soignée.
- Recouvrement intégral des lames les unes sur les autres.
- Bonne étanchéité à l'air, joint sur lame.
- Nombreux systèmes de déclenchement.
- Conforme à la NF S 61 937-8.

GAMME

Six versions possibles :

Version	Déclenchement	Réarmement
Bobine	Bobine électromagnétique	Manuel
Pneu	Déclencheur pneumatique	Manuel
Treuil	Action sur le treuil	Treuil
O/F élec	Vérin électrique progressif	Vérin électrique progressif
O/F pneu	Vérin pneumatique	Vérin pneumatique
Servomoteur	Servomoteur Bélimo	Servomoteur Bélimo

Version servomoteur

Tension d'alimentation	Consommation pour la fermeture	Consommation pour la maintenir fermée
24 Vcc	8 W	3 W
48 Vcc	11,5 W	4,5 W

DÉSIGNATION

Pand Premio	SM	24E	325 x 294
Version			
Rien = bobine électromagnétique			
SM = servomoteur			
PN-OF = O/F pneu			
PN-OS = pneu			
EL-OF = O/F élec			
TREUIL = treuil			
24E Déclinaison du mécanisme Dimension 24 V ou 48 V			
E : émission			
R : rupture			
FDCU : contacts début et fin de course unipolaires			

APPLICATION / UTILISATION

- Désenfumage mécanique ou naturel des locaux.
- Utilisation en ERP, IGH et habitat collectif.
- Adaptée pour une utilisation dans tout type de bâtiments.
- S'installe sur tout type de parois.

TEXTE DE PRESCRIPTION

- Disponible sur www.france-air.com, rubrique Espace Pro.

CONSTRUCTION / COMPOSITION

- Cadre en aluminium anodisé naturel.
- Lames en alliage d'aluminium extrudé et équipées d'un joint d'étanchéité en caoutchouc.
- Lames pivotantes en leurs milieux, permettant un encombrement vers l'extérieur et l'intérieur réduit lors de l'ouverture.

OPTIONS

- Dimensions sur mesure, uniquement sur la largeur : nous consulter.
- Autres teintes RAL : nous consulter.
- Asservissement possible.



DESCRIPTIF TECHNIQUE

• Gammes dimensionnelles et surfaces libres (dm²) de l'ouvrant de façade

	25	24	23	22	21	20	19	18	17	16	15	14	13	12	11	10	9	8	7	6	5	4	3
	1966	1890	1814	1738	1662	1586	1510	1434	1358	1282	1206	1130	1054	978	902	826	750	674	598	522	446	370	294
	30,2	29	27,7	26,5	25,3	24,1	22,9	21,7	20,4	19,2	18	16,8	15,6	14,4	13,2	11,9	10,7	9,5	8,3	7,1	5,9	4,6	3,4
	60,6	58,2	55,8	53,3	50,9	48,4	46	43,6	41,1	38,7	36,2	33,8	31,3	28,9	26,5	24	21,6	19,1	16,7	14,3	11,8	9,4	6,9
	106,3	102,1	97,8	93,5	89,2	84,9	80,7	76,4	72,1	67,8	63,5	59,3	55	50,7	46,4	42,1	37,9	33,6	29,3	25	20,7	16,5	12,2
	136,8	131,3	125,8	120,3	114,8	109,3	103,8	98,3	92,8	87,3	81,8	76,2	70,7	65,2	59,7	54,2	48,7	43,2	37,7	32,2	26,7	21,2	15,7
	152,1	145,9	139,8	133,7	127,6	121,5	115,3	109,2	103,1	97	90,9	84,7	78,6	72,5	66,4	60,3	54,1	48	41,9	35,8	29,7	23,5	17,4
	167,3	160,6	153,8	147,1	140,4	133,6	126,9	120,2	113,4	106,7	100	93,2	86,5	79,8	73	66,3	59,6	52,8	46,1	39,4	32,6	25,9	19,2
	197,8	189,8	181,8	173,9	165,9	158	150	142	134,1	126,1	118,2	110,2	102,3	94,3	86,3	78,4	70,4	62,5	54,5	46,5	38,6	30,6	22,7
	228,2	219	209,9	200,7	191,5	182,3	173,1	163,9	154,8	145,6	136,4	127,2	118,8	108,8	99,6	90,5	81,3	72,1	62,9	53,7	44,5	35,4	26,2
	258,7	248,3	237,9	227,5	217,1	206,6	196,2	185,8	175,4	165	154,6	144,2	133,8	123,4	113	102,5	92,1	81,7	71,3	60,9	50,5	40,1	29,7
	289,2	277,5	265,9	254,3	242,6	231	219,3	207,7	196,1	184,4	172,8	161,2	149,5	137,9	126,3	114,6	103	91,3	79,7	68,1	56,4	44,8	33,2
	319,6	306,8	293,9	281,1	268,2	255,3	242,5	229,6	216,7	203,9	191	178,2	165,3	152,4	139,6	126,7	113,8	101	88,1	75,2	62,4	49,5	36,7
	345,9	332	318,1	304,1	290,2	276,3	262,4	248,5	234,5	220,6	206,7	192,8	178,8	164,9	151	137,1	123,2	109,2	95,3	81,4	67,5	53,6	39,6
	406,8	390,5	374,1	357,7	341,4	325	308,6	292,2	275,9	259,5	243,1	226,7	210,4	194	177,6	161,2	144,9	128,5	112,1	95,8	79,4	63	46,6
	437,3	419,7	402,1	384,5	366,9	349,3	331,7	314,1	296,5	278,9	261,3	243,7	226,1	208,5	190,9	173,3	155,7	138,1	120,5	102,9	85,3	67,7	50,1
H (mm)	300	500	800	1000	1100	1200	1400	1600	1800	2000	2200	2400	2800	3000									
L (mm)	300	500	800	1000	1100	1200	1400	1600	1800	2000	2200	2400	2800	3000									
Nbre de lames	1	1	1	1	1	1	1	1	1	1	1	1	2	2	2								
Nbre de raidisseur	1	1	1	1	1	1	1	1	1	1	1	2	2	2									

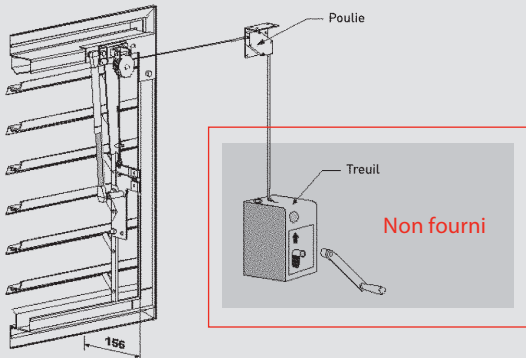
Pour obtenir la surface libre réelle de l'ouvrant de façade, retirer de la surface libre (dans le tableau ci-dessus) la section de montage du mécanisme choisi.

DESCRIPTIF TECHNIQUE

• Présentation des mécanismes

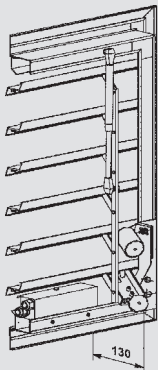
- Version treuil

- Déclenchement par action sur treuil et réarmement par treuil.
- Section de montage à déduire de la surface libre de passage : 0,77 dm².



- Version bobine

- Bobine électromagnétique de déclenchement à émission ou rupture de courant :
 - Tension : 24 Vcc ou 48 Vcc.
 - Puissance : émission = 3,5 W.
 - Puissance : rupture = 1,6 W.
- Déclenchement par bobine électromagnétique et réarmement manuel.
- Contacteur fixé en bas à gauche en face arrière de l'ouvrant de façade.
- Section de montage à déduire de la surface libre de passage : 1,6 dm².



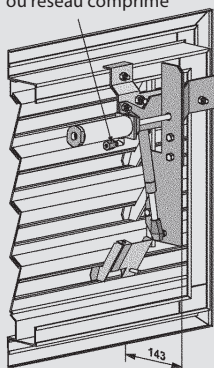
Contacts de signalisation début / fin de course en option.

À noter : pour les établissements recevant du public (ERP) uniquement, le bas de la grille doit être posé à 3 mètres maximum du sol fini.

- Version pneumatique

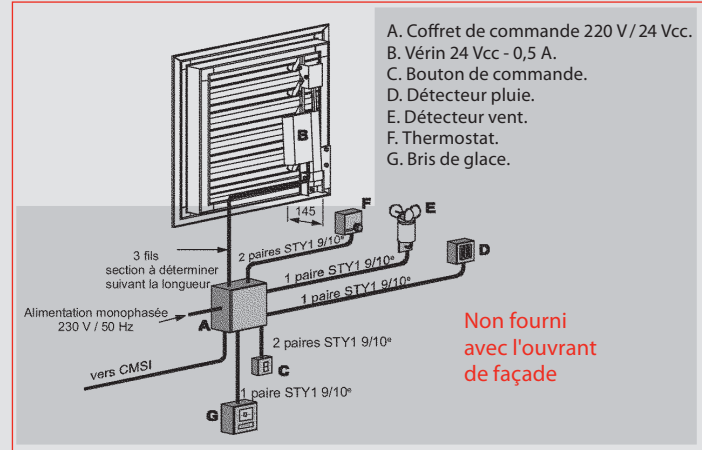
- Ouverture par déclencheur pneumatique :
 - Pression mini Pc = 7,5 bar.
 - Entrée télécommande : volume gaz Vc = 0,0337 normo-litres.
- Réarmement manuel.
- Contacteur positionné en bas à gauche en face arrière de l'ouvrant de façade.
- Section de montage à déduire de la surface libre de passage : 1,2 dm².

Vers coffret CO₂ ou réseau comprimé



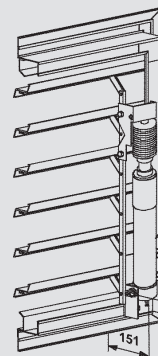
- Version O/F (ouverture / fermeture) électrique

- Vérin électrique progressif pour l'ouverture et la fermeture :
 - Tension = 24 Vcc.
 - Puissance = 12 W.
 - Indice de protection = IP 65.
- Le contacteur est positionné en bas à gauche en face arrière de l'ouvrant de façade.
- Section de montage à déduire de la surface libre de passage : 3,1 dm².



- Version O/F pneumatique

- Vérin pneumatique pour l'ouverture et la fermeture :
 - Entrée télécommande : pression mini = 4 bar.
 - Entrée télécommande : volume gaz = 0,21 normo-litres.
- Le contacteur est positionné en bas à gauche en face arrière de l'ouvrant de façade.
- Section de montage à déduire de la surface libre de passage : 1,9 dm².



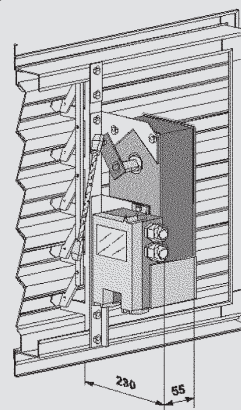
Contacts de signalisation début / fin de course en option.

Vérin pneumatique :
 - Capacité vérin : 0,21 normo-litre.
 - Raccordement par tube de 4 x 6 mm.
 - Course vérin : 65 mm.
 - Pression d'utilisation : 4 bar mini.

Vers coffret CO₂ ou réseau air comprimé.

- Version servomoteur

- Servomoteur Bélimo pour l'ouverture et la fermeture :
 - Tension = 24 Vcc ou 48 Vcc (courant continu).
- Les contacteurs sont intégrés au moteur Bélimo.
- Section de montage à déduire de la surface libre de passage : 2,3 dm².



Livraison possible de l'ouvrant de façade avec ou sans FDCU. Le montage du FDCU est possible sur site.

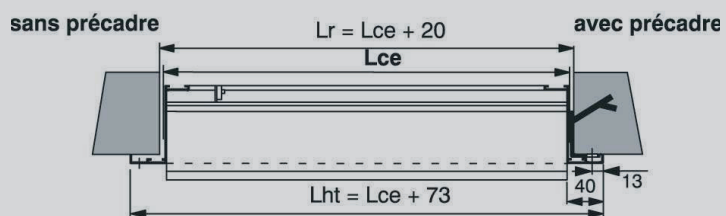
DESRIPTIF TECHNIQUE

- **Conformité**
 - Produit conforme à la NFS 61 937-1 : dispositifs actionnés de sécurité.
 - Produit conforme à la NFS 61 937-8 : ouvrants télécommandés d'amenée d'air.

MONTAGE ET RACCORDEMENT

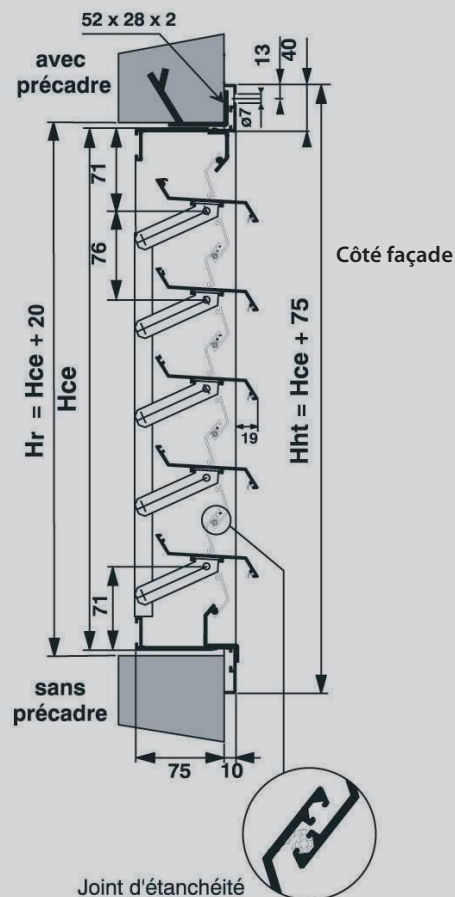
- **Encombrement et réservation**

Coupe horizontale



Cotes	Réservation avec précadre	Réservation sans précadre	Cotes Hors-Tout
Lce	Lr = Lce + 20	Lr = Lce + 10	Lht = Lce + 73
Hce	Hr = Hce + 20	Hr = Hce + 10	Hht = Hce + 75

Profondeur maxi (en mm)	
Version bobine	115
Version pneu	143
Version treuil	143
Version O/F élec	157
Version O/F pneu	153
Version servomoteur	229



ACCESSOIRES

- **Cadre de scellement** (option recommandée)
Voir p. 1488

- **Grille d'habillage Cyclades 3 Sécu**
Voir p. 1489



- **Grille d'habillage Cyclades 3 Premium**
Voir p. 1491



- **Grille d'habillage Cyclades 3 Xénium**
Voir p. 1492



- **Accessoires de déclenchement pour versions pneumatique et treuil :**
nous consulter.