

Position d'attente - Fermé

Position désenfumage - Ouvert

Tarifs p. 1484

AVANTAGES

- Conception simple et robuste.
- Esthétisme extérieur.
- L'épaisseur du produit qui permet une installation dans des parois peu épaisses.
- Conforme à la NF S 61 937-8.

GAMME

- Dimensions disponibles (L x H) : de 320 mm x 400 mm à 1 070 mm x 1 070 mm.
- Une version disponible avec déclenchement par bobine (24 V ou 48 V ; émission ou rupture).
- Contacts de position début et fin de course montés d'usine.
- Les FDCU ne peuvent pas être ajoutés sur site après commande.

DÉSIGNATION

Pandora® Pano

24E FDCU

Déclinaison du mécanisme
T : Bobine 24 V ou 48 V
E : Emission
R : Rupture
FDCU : contacts début et fin de course unipolaires

320 x 400

Dimension

APPLICATION / UTILISATION

- Désenfumage mécanique ou naturel des locaux.
- Utilisation en ERP, IGH et habitat collectif.
- Particulièrement adapté pour le désenfumage des hôpitaux, maisons de retraites, lieux avec circulation de charriots...

TEXTE DE PRESCRIPTION

- Disponible sur www.france-air.com, rubrique Espace Pro.

CONSTRUCTION / COMPOSITION

- Cadre en aluminium anodisé naturel.
- Vantail constitué d'un produit incombustible (classé M0) doublé, sur la face extérieure, d'une plaque d'aluminium anodisé collée.
- Articulation sur deux charnières inox.
- Déclenchement par bobine électromagnétique 24 Vcc ou 48 Vcc (courant continu) à émission ou rupture de courant.
- Ouverture du vantail assurée par deux ressorts oléopneumatiques. L'ouverture s'effectue vers l'extérieur.
- Réarmement manuel.

DESCRIPTIF TECHNIQUE

• Gammes dimensionnelles et surfaces libres (dm²)

	24,2	32,2	42,2	52,2	62,2	72,2	82,2	92,2	97,2	99,2
1070										
Débattement	602	602	602	602	602	602	602	602	602	602
1000										
Débattement	22,5	29,9	39,2	48,5	57,8	67,1	76,4	85,7	90,3	92,2
900										
Débattement	20	26,6	34,9	43,2	51,5	59,8	68,1	76,4	80,5	82,2
800										
Débattement	17,5	23,3	30,6	37,9	45,2	52,5	59,8	67,1	70,7	72,2
700										
Débattement	15	20	26,3	32,6	38,9	44,2	51,5	56,4	58,4	59,2
600										
Débattement	12,5	16,7	22	27,3	32,6	37,9	43,2	48,1	51,1	52,2
500										
Débattement	10	13,4	17,7	22	26,3	30,2	34,9	-	-	-
400										
Débattement	7,5	10,1	13,4	16,7	20,0	23,0	-	-	-	-
320										
Hce (mm)	218	218	245	270	292	292	-	-	-	-
Lce (mm)	320	400	500	600	700	800	900	1000	1050	1070

• Conformité

- Produit conforme à la NFS 61 937-1 : dispositifs actionnés de sécurité.
- Produit conforme à la NFS 61 937-8 : ouvrants télécommandés d'amenée d'air.

PANDORA® PANO

Ouvrant d'amenée d'air en façade

DIMENSIONS Dimensions sur mesure possible	INSTALLATION Profondeur réduite	ESTHÉTISME Ouvrant en un seul panneau



ACCÈS PRODUIT EN LIGNE

- > Protection incendie et désenfumage
- > Désenfumage
- > Désenfumage naturel - amenée d'air

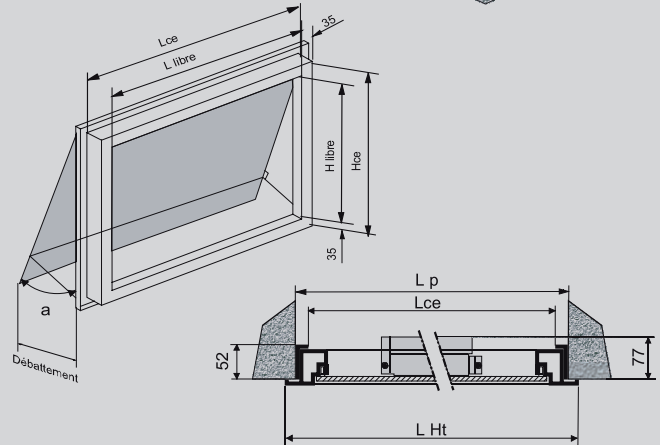
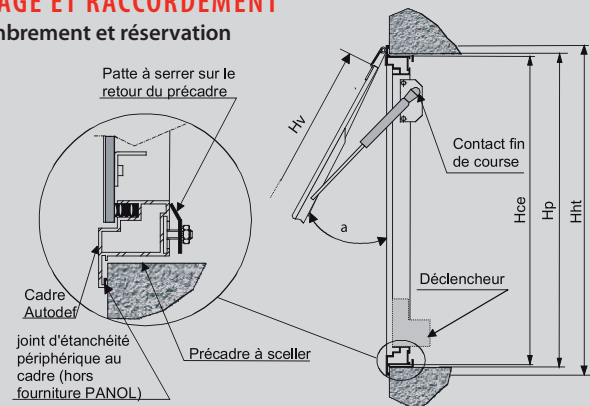
DESCRIPTIF TECHNIQUE

• Mécanisme

- Bobine électromagnétique de déclenchement à émission ou rupture de courant :
- Tension : 24 Vcc ou 48 Vcc (courant continu).
- Puissance : émission = 3,5 W.
- Puissance : rupture = 1.6 W.

MONTAGE ET RACCORDEMENT

• Encombrement et réservation



• Débattement

Cote du produit	Cote de passage libre	Réservation		Cote hors tout
		Avec précadre	Sans précadre	
Lce x Hce	LI = Hce - 70	LP = Lce + 20	LP = Lce + 10	Lht = Lce + 40
	HI = Hce - 70	HP = Hce + 20	HP = Hce + 10	Hht = Hce + 40

• Angle d'ouverture maximal de 25°.

OPTIONS

- Dimensions sur mesure au millimètre sur la largeur et sur la hauteur : nous consulter
- Autres teintes RAL : nous consulter



ACCESSOIRES

- Cadre de scellement (option recommandée)

- Grille d'habillage Cyclades 3
Voir p. 1484