

Tarifs p. 1494

PANDORA® ISO

Ouvrant d'amenée d'air en façade multi-lames isolées

PANDORA® ISO P

Ouvrant d'amenée d'air en façade multi-lames isolation renforcée

- DIMENSIONS**
Dimensions sur mesure possible
- PERFORMANCE**
Très bonne étanchéité à l'air
- ESTHÉTISME**
Possibilité de laquage toutes teintes RAL
- MÉCANISME**
Pneumatique / Électrique
- ISOLATION**
Acoustique et thermique renforcées



ACCÈS PRODUIT EN LIGNE

- > Protection incendie et désenfumage
- > Désenfumage
- > Désenfumage naturel - amenée d'air

AVANTAGES

- Conception multi-lames permettant un encombrement réduit lors de l'ouverture.
- Esthétique soignée.
- Très bonne étanchéité à l'air joint sur lame et pourtour de l'ouvrant de façade.
- Très bonne isolation acoustique.
- Version isolation thermique renforcée (ISO P).
- Conforme à la NF S 61 937-8.

GAMME

- Pandora ISO : version avec une très bonne étanchéité à l'air (joint sur lame et pourtour) et bonne isolation acoustique.
- Pandora ISO P : version avec isolation thermique renforcée.
- Deux versions possibles :

Version	Déclenchement	Réarmement
Électrique	Bobine électromagnétique	Moteur 24/48 V
Pneumatique	Vérin pneumatique	Vérin pneumatique

DÉSIGNATION

Pand Iso 24E	FDCU	M	350 x 370
<small>Pand Iso P</small>	<small>Déclinaison du mécanisme Dimension 24 V ou 48 V</small>	<small>FDCU / FDCB contacts début et fin de course unipolaires ou bipolaires</small>	<small>Mécanisme M = électrique moteur de réarmement</small>
<small>E : émission</small>			
<small>R : rupture</small>			
<small>PNEU = pneumatique</small>			

APPLICATION / UTILISATION

- Désenfumage mécanique ou naturel des locaux.
- Utilisation en ERP, IGH et habitat collectif.
- Adaptée pour une utilisation dans tout type de bâtiment.
- S'installe sur tout type de paroi.

TEXTE DE PRESCRIPTION

- Disponible sur www.france-air.com, rubrique Espace Pro.

CONSTRUCTION / COMPOSITION

- Cadre en aluminium extrudé anodisé naturel.
- Lames double peau en aluminium extrudé et équipées d'un joint d'étanchéité en caoutchouc.

OPTIONS

- Dimensions sur mesure, uniquement sur la largeur : nous consulter.
- Autres teintes RAL : nous consulter.



DESRIPTIF TECHNIQUE

- Gammes dimensionnelles et surfaces libres (dm²)
- Version électrique :

Nb de lames	H (mm)	L (mm)	ISO		ISO P		ISO		ISO P		ISO		ISO P		ISO		ISO P		ISO		ISO P		ISO		ISO P	
			320	400	500	600	700	800	900	1000	1100	1200	1300	1400												
12	1102	17,7	14,4	24,7	20,4	33,2	27,7	41,7	35,0	50,2	42,3	58,7	49,6	67,2	56,9	75,6	64,2	84,1	71,4	92,6	78,7	101,1	86,0	109,6	93,3	
11	1014	16,1	13,0	22,5	18,6	30,3	25,2	38,0	31,9	45,8	38,6	53,6	45,3	61,4	51,9	69,1	58,6	76,9	65,3	84,7	71,9	92,4	78,6	100,2	85,3	
10	926	14,4	11,6	20,2	16,7	27,3	22,7	34,4	28,8	41,4	34,9	48,5	40,9	55,5	47,0	62,6	53,0	69,7	59,1	76,7	65,2	83,8	71,2	90,8	77,3	
9	838	12,7	10,2	18,0	14,8	24,4	20,2	30,7	25,7	37,1	31,1	43,4	36,6	49,7	42,0	56,1	47,5	62,4	52,9	68,8	58,4	75,1	63,8	81,5	69,3	
8	750	11,1	8,9	15,8	12,9	21,4	17,8	27,0	22,6	32,7	27,4	38,3	32,3	43,9	37,1	49,6	41,9	55,2	46,8	60,8	51,6	66,5	56,4	72,1	61,3	
7	662	9,4	7,5	13,5	11,0	18,5	15,3	23,4	19,5	28,3	23,7	33,2	27,9	38,1	32,1	43,1	36,4	48,0	40,6	52,9	44,8	57,8	49,0	62,7	53,2	
6	574	7,7	6,1	11,3	9,2	15,5	12,8	19,7	16,4	23,9	20,0	28,1	23,6	32,3	27,2	36,5	30,8	40,8	34,4	45,0	38,0	49,2	41,6	53,4	45,2	
5	486	6,1	4,7	9,1	7,3	12,6	10,3	16,1	13,3	19,5	16,3	23,0	19,3	26,5	22,3	30,0	25,2	33,5	28,2	37,0	31,2	40,5	34,2	44,0	37,2	
4	398	4,4	3,3	6,8	5,4	9,6	7,8	12,4	10,2	15,2	12,5	18,0	14,9	20,7	17,3	23,5	19,7	26,3	22,1	29,1	24,5	31,9	26,8	34,6	29,2	
3	310	2,9	2,1	4,6	3,5	6,7	5,3	8,7	7,1	10,8	8,8	12,9	10,6	14,9	12,4	17,0	14,1	19,1	15,9	21,1	17,7	23,2	19,4	25,3	21,2	

Pour les versions motorisées, retirer 0,6 dm² à la surface libre de l'ouvrant de façade sans moteur.

- Version pneumatique :

Nb de lames	H (mm)	L (mm)	ISO		ISO P		ISO		ISO P		ISO		ISO P		ISO		ISO P		ISO		ISO P	
			350	400	500	600	700	800	900	1000	1100											
21	1894	35,9	30,2	43,1	36,3	57,3	48,5	71,6	60,6	85,8	72,8	100,1	84,9	114,3	97,1	128,6	109,2	138	117,7			
20	1806	34,1	28,6	40,9	34,4	54,4	46	68	57,6	81,6	69,1	95,1	80,7	108,7	92,3	122,3	103,8	131	111,9			
19	1718	32,2	27,1	38,7	32,6	51,6	43,5	64,4	54,5	77,3	65,5	90,2	76,5	103,1	87,5	116	98,5	125	106,2			
18	1630	30,4	25,5	36,5	30,7	48,7	41,1	60,9	51,5	73,1	61,9	85,3	72,3	97,5	82,7	109,7	93,1	118	100,4			
17	1542	28,5	23,9	34,3	28,8	45,8	38,6	57,3	48,5	68,8	58,3	80,4	68,1	91,9	77,9	103,4	87,7	111,5	94,6			
16	1454	26,7	22,3	32,1	26,9	42,9	36,2	53,8	45,4	64,6	54,7	75,4	63,9	85,3	73,1	97,1	82,4	104	88,9			
15	1366	24,8	20,7	29,9	25,1	40	33,7	50,2	42,4	60,4	54	70,5	59,7	80,7	68,4	90,8	77	68	83,1			
14	1278	23	19,1	27,7	23,2	37,2	31,3	46,6	39,3	56,1	47,4	65,6	55,5	75,1	63,6	84,6	71,6	91,2	77,3			
13	1190	21,1	17,6	25,5	21,3	34,3	28,8	43,1	36,3	51,9	43,8	60,7	51,3	69,5	58,8	78,3	66,3	84,4	71,5			
12	1102	19,2	16	23,3	19,4	31,4	26,3	39,5	33,3	47,6	40,2	55,8	47,1	63,9	54	72	60,9	77,7	65,8			
11	1014	17,4	14,4	21,1	17,6	28,5	23,9	36	30,2	43,4	36,6	50,8	42,9	58,3	49,2	65,7	55,6	70,9	60			
10	926	15,5	12,8	18,9	15,7	25,7	21,4	32,4	27,2	39,2	32,9	45,9	38,7	52,7	44,4	59,4	50,2	64,1	54,2			
9	838	13,7	11,2	16,7	13,8	22,8	19	28,8	24,1	34,9	29,3	41	34,5	47	39,7	53,1	44,8	57,4	48,4			
8	750	11,8	9,6	14,5	11,9	19,9	16,5	25,3	21,1	30,7	25,7	36,1	30,3	41,4	34,9	46,8	39,5	50,6	42,7			
7	662	10	8,1	12,3	10,1	17	14,4	21,7	18,1	26,4	22,1	31,1	26,1	35,8	30,1	40,5	34,1	43,8	36,9			
6	574	8,1	6,5	10,1	8,2	14,1	11,6	18,2	15	22,2	18,5	26,2	21,9	30,2	25,3	34,3	28,7	37,1	31,1			

DESCRIPTIF TECHNIQUE

- Version pneumatique (suite) :

21	1894	152,8	129,9	167,1	142	185,6	157,8	199,8	170	214,4	182,1	228,3	194,3	242,6	206,4	256,8	218,6
20	1806	145,4	123,5	158,9	135,1	176,6	150,1	190,1	161,7	203,7	173,3	217,3	184,8	230,8	196,4	244,4	208
19	1718	137,9	117,2	150,8	128,1	167,5	142,4	180,4	153,4	193,3	164,4	206,2	175,4	219,1	186,4	232	197,4
18	1630	130,5	110,8	142,7	121,2	158,5	134,7	170,7	145,1	182,9	155,5	195,2	166	207,4	176,4	219,6	186,8
17	1542	123	104,4	134,5	114,3	149,5	124	161	136,9	172,6	145,7	184,1	156,5	195,6	166,3	207,1	176,2
16	1454	115,6	98,1	126,4	107,3	140,5	119,3	151,3	128,6	162,2	137,8	172	147,1	183,9	156,3	194,7	165,6
15	1366	108,1	91,7	118,3	100,4	131,5	111,7	141,6	120,3	151,8	129	162	137,6	172,1	146,3	182,3	155
14	1278	100,7	85,4	110,1	93,5	122,5	104	131,9	112	141,4	120,1	150,9	128,2	160,4	136,3	169,9	144,4
13	1190	93,2	79	102	86,5	113,5	96,3	122,2	103,8	131	111,3	139,8	118,8	148,6	126,3	157,4	133,7
12	1102	85,8	72,7	93,9	79,6	104,4	88,6	112,6	95,5	120,7	102,4	128,8	109,3	136,9	116,2	145	123,1
11	1014	78,3	66,3	85,8	72,6	95,4	80,9	102,9	87,2	110,3	93,5	117,7	99,9	125,1	106,2	132,6	112,5
10	926	70,9	60	77,6	65,7	86,4	73,2	93,2	78,9	99,9	84,7	106,7	90,4	113,4	96,2	120,2	101,9
9	838	63,4	53,6	69,5	58,8	77,4	65,5	85,3	70,7	89,5	75,8	95,6	81	101,7	86,2	107,7	91,3
8	750	56	47,2	61,4	51,8	68,4	57,8	73,8	62,4	79,1	67	84,5	71,6	89,9	76,1	95,3	80,7
7	662	48,5	40,9	53,2	44,9	59,4	50,1	64,1	54,1	68,8	58,1	73,5	62,1	78,2	66,1	82,9	70,1
6	574	41,1	34,5	45,1	38	50,3	42,4	54,4	45,8	58,4	49,3	62,4	52,7	66,4	56,1	70,5	59,5
Nb de lames	H (mm) L (mm)	ISO	ISO P	ISO	ISO P	ISO	ISO P	ISO	ISO P	ISO	ISO P	ISO	ISO P	ISO	ISO P	ISO	ISO P
		1200		1300		1400		1500		1600		1700		1800		1900	

• Conformité

- Produit conforme à la NFS 61 937-1 : dispositifs actionnés de sécurité.
- Produit conforme à la NFS 61 937-8 : ouvrants télécommandés d'amenée d'air.

• Mécanisme

Version	Déclenchement	Réarmement
Électrique	Bobine électromagnétique	Moteur 24/48 V
Pneumatique	Vérin pneumatique	Vérin pneumatique

• Version électrique

- Bobine électromagnétique de déclenchement à émission ou rupture de courant :
- Tension : 24 Vcc ou 48 Vcc (courant continu).
- Puissance : émission = 3,5 W.
- Puissance : rupture = 1,6 W.

• Moteur de réarmement

- Tension = 24/48 Vcc/Vac (courant alternatif).
- Puissance = 10 W.

• Version pneumatique

- Vérin pneumatique pour l'ouverture et la fermeture :
- Entrée télécommande : pression mini = 4 bar.
- Entrée télécommande : volume gaz = 0,21 normo-litres.

• Isolation thermique des lames :

- 2,44 W/m²/K.

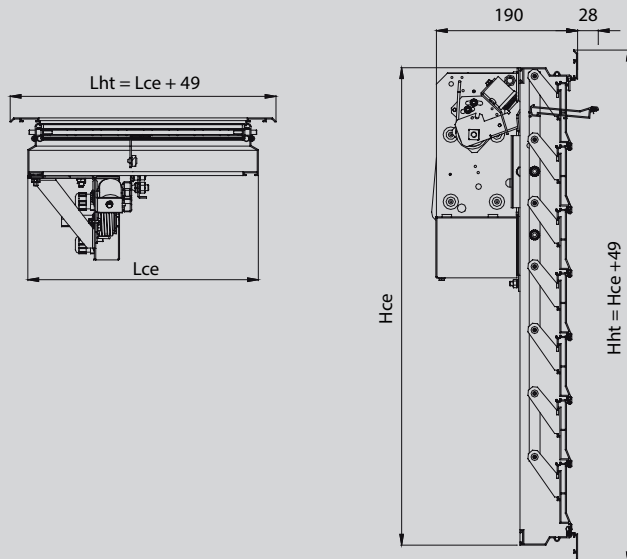
• Les contacteurs sont positionnés en bas à gauche, en face arrière de l'avant de façade.

• La livraison est possible avec ou sans FDCU, cependant, le montage des FDCU sur site est déconseillé car compliqué à mettre en œuvre.

MONTAGE ET RACCORDEMENT

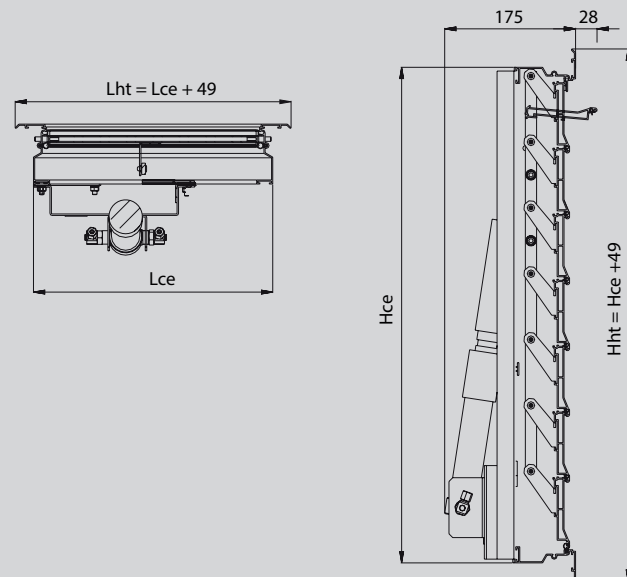
• Version électrique

Cotes	Réservation avec précadre	Réservation sans précadre	Cotes hors-tout
Lce	Lr = Lce + 30	Lr = Lce + 10	Lht = Lce + 49
Hce	Hr = Hce + 30	Hr = Hce + 10	Hht = Hce + 49



• Version pneumatique

Cotes	Réservation avec précadre	Réservation sans précadre	Cotes hors-tout
Lce	Lr = Lce + 30	Lr = Lce + 10	Lht = Lce + 49
Hce	Hr = Hce + 30	Hr = Hce + 10	Hht = Hce + 49



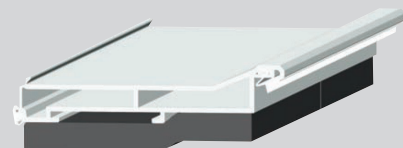
• Isolation thermique des lames

- Version Pandora ISO



- Version Pandora ISO P

- Mousse isolante apposée sur l'intérieur des lames.
- Coefficient d'isolation des lames = 1,50 W/m²/K.



ACCESSOIRES

• Cadre de scellement (option recommandée)

• Grille d'habillage Cyclades 3
Voir p. 1495