



Tarifs p. 1525



ORDINYS® 4 SOFT START

Coffret de relaying à démarrage progressif

MONTAGE
Mural

MATÉRIAU
Boîtier polystyrène

VERSION
Démarrage progressif

APPLICATION
Ventilation de désenfumage



ACCÈS PRODUIT EN LIGNE

> Protection incendie et désenfumage > Ventilation de désenfumage 400°/2h > Coffrets de relaying

AVANTAGES

- Permet de réaliser des économies sur la puissance nécessaire des Alimentations Externes Secourues.
- Possibilité de maintenir la puissance existante en cas d'extension de bâtiment.
- Limite l'usure des pièces mécaniques et le vieillissement des moteurs.
- Bouton lumineux bicolore présent sur le côté du coffret pour connaître, en un coup d'œil, l'état du coffret : position d'attente, défaut, mise en sécurité.

GAMME

- Une seule version du coffret de relaying à démarrage progressif : désenfumage seul pour moteur triphasé 1 vitesse 400 V en 50 ou 60 Hz.
- Les 12 calibres d'intensité des coffrets sont : 12A / 5,5 kW, 16A / 7,5 kW, 24A / 11 kW, 32A / 15 kW, 41A / 22 kW, 55A / 30kW, 70A / 37 kW, 81A / 45 kW, 100A / 55 kw, 135A / 75 kW, 160A / 90 kW, 200A / 110 kW.
- L'interrupteur de proximité et le pressostat peuvent être intégrés au coffret de relaying à condition que celui-ci soit implanté à moins de 2 mètres du ventilateur.

DÉSIGNATION

OR4 **SS** **DS** **1 V** **12 A** **5,5 kW**
Ordinys 4 Soft Start Désenfumage seul 1 vitesse Ampérage Puissance

APPLICATION / UTILISATION

- Commande en puissance d'un ventilateur de désenfumage dans un ERP.
- Un coffret de relaying pilote un seul ventilateur.

CONSTRUCTION / COMPOSITION

- Boîtier polystyrène (PS) résistant aux chocs, IP65 et au fil incandescent (650°).
- Bouton de mise en sécurité.
- Équilibreur de pression.
- Afficheur 7 segments.
- Pressostat (en option)
- Tôle support.

TEXTE DE PRESCRIPTION

- Disponible sur www.france-air.com, rubrique Espace Pro.

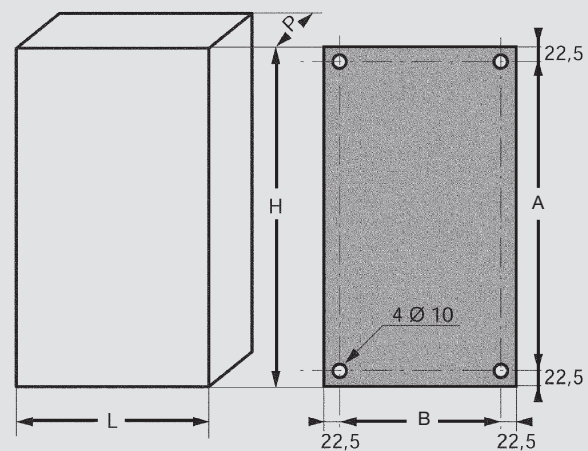
DESCRIPTIF TECHNIQUE

Conformité :

- Ce coffret est conforme à la norme NF S 61-937 et aux caractéristiques complémentaires du nouveau règlement particulier NF 278.

Encombrement, réservation et poids

- Ouverture de porte vers la droite.
- Finition gris RAL 7032.



Calibre (A)	Dimension (mm)			Fixation (mm)		Masse (kg)
	H	L	P	A	B	
12	500	400	250	455	355	20
16	500	400	250	455	355	20
24	500	400	250	455	355	20
32	600	600	300	555	555	35
41	800	600	400	755	555	50
55	800	600	400	755	555	50
70	800	600	400	755	555	50
81	800	600	400	755	555	50
100	1000	800	400	955	755	75
135	1000	800	400	955	755	75
160	1000	800	400	955	755	75
200	1200	1000	400	1155	955	110

Limites d'utilisation

- Température de stockage : - 10 °C à + 60 °C.
- Humidité relative non définie.
- Température d'utilisation : 0 °C à + 50 °C.
- En cas de panne d'un variateur disposant de la fonction soft start, la fonction désenfumage est quand même assurée via le contacteur qui shunte le variateur. En conséquence, l'installation doit être tolérante et pouvoir fournir le courant nécessaire en cas de défaut d'un variateur lors d'un départ en désenfumage.

Caractéristiques

- Possibilité de régler la tension et la rampe de démarrage du moteur.
- Raccordement simplifié : technologie "push-in" pour les entrées TBTS et Report/Statut.
- Simplicité de commande (entrée compatible 24 et 48 V non polarisé).
- 4 boutons de simulation pour l'installation du coffret : Reset, réarmement, arrêt pompier, dernier défaut.