



Tarifs p. 244



**AVANTAGES**

- Robustesse.

**GAMME**

- Gamme de grilles en acier galvanisé.
- Dimensions de 200 x 200 mm à 2000 x 2000 mm.
- Limites maxi grille en 1 seul tenant : 2000 x 2000 mm (L x H).

**APPLICATION / UTILISATION**

- Grille extérieure pare-pluie pour introduction ou rejet d'air.

**CONSTRUCTION / COMPOSITION**

- Grille en tôle d'acier galvanisé.
- Pas des ailettes : 50 à 78 mm (variable en fonction de la hauteur).
- Grillage antivolatile en fil d'acier galvanisé.
- Fixation par vis : cadre percé pour montage direct ou avec contre-cadre.

**OPTIONS**

- Autres teintes RAL.
- Existe en grandes dimensions réalisées en plusieurs parties.



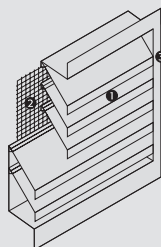
**TEXTE DE PRESCRIPTION**

- Disponible sur [www.france-air.com](http://www.france-air.com), rubrique Espace Pro.

**DESCRIPTIF TECHNIQUE**

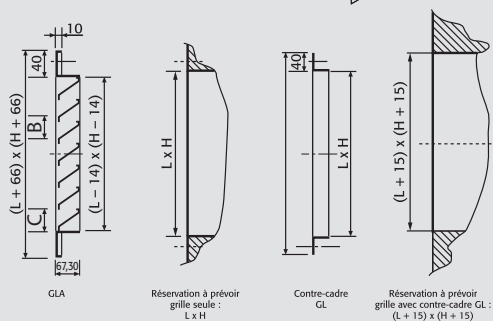
• Éclaté du produit

- 1 - Ailettes montées avec un pas de 50 à 78 mm.
- 2 - Grillage antivolatile en fil d'acier galvanisé (12,7 x 12,7 mm).
- 3 - Cadre percé ø 9,8 mm pour montage direct ou avec contre-cadre GL.



• Encombrement et réservation

| Cote nominale | B    |
|---------------|------|
| 200           | 50   |
| 300           | 66   |
| 400           | 75   |
| 500           | 66,5 |
| 600           | 71   |
| 700           | 75   |
| 800           | 78   |
| 900           | 72,5 |
| 1000          | 75   |
| 1100          | 77   |
| 1200          | 73,5 |
| 1400          | 76,5 |
| 1600          | 75   |
| 1800          | 74   |
| 2000          | 76   |



Nota : les entraxes des trous de perçage sont distants de 300 mm. Leur position est symétrique par rapport aux axes de la grille.

**GLF**

Grille extérieure en acier galvanisé

**MATÉRIAU**  
Acier galva

**INSTALLATION**  
Vis apparentes



**ACCÈS PRODUIT EN LIGNE**

- > Diffusion > Grilles extérieures / Volets de surpression
- > Grilles rectangulaires

**DESCRIPTIF TECHNIQUE**

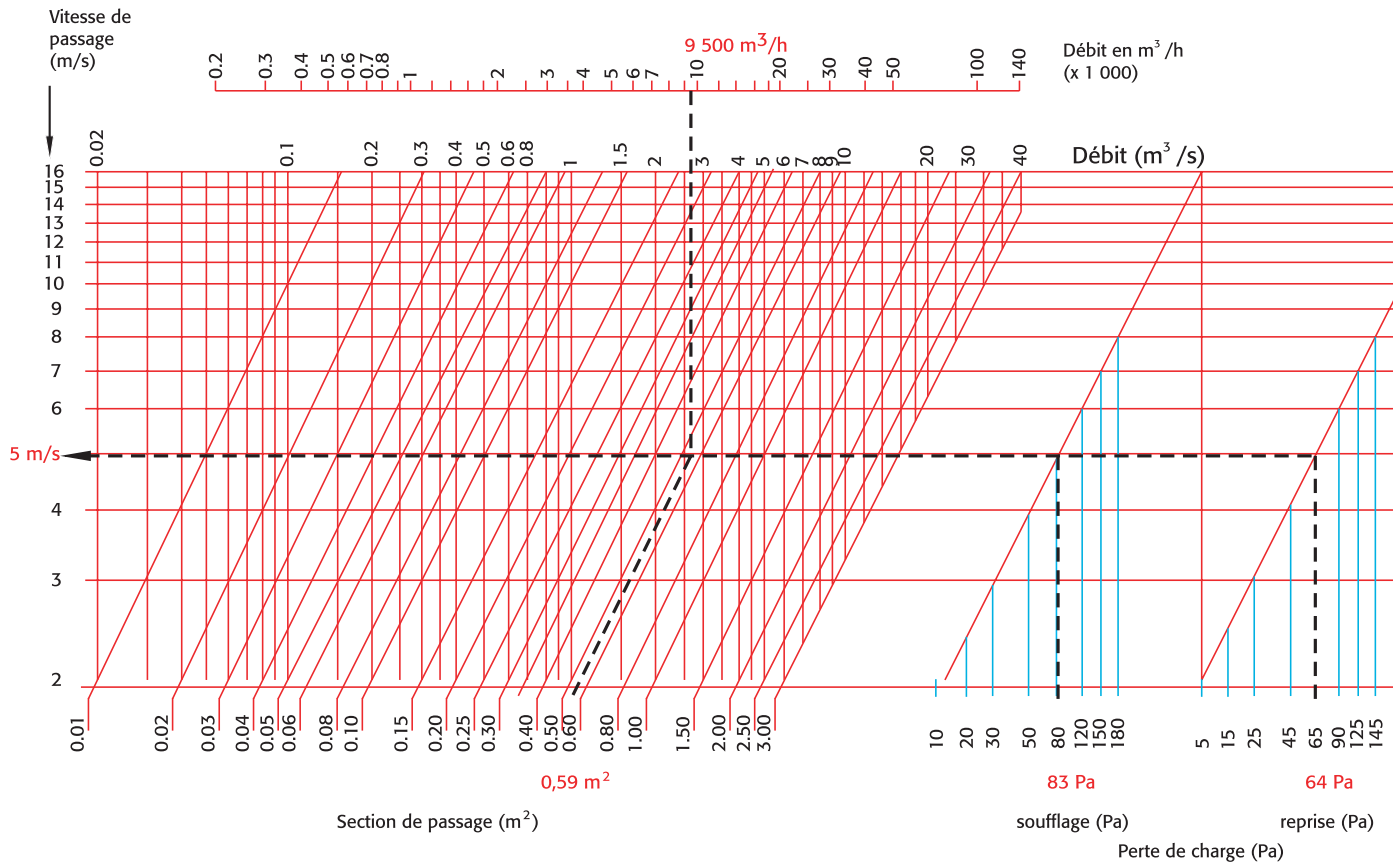
• Caractéristiques

- Sections de passage (m<sup>2</sup>) : Ak effectives avec grillage

| Nb lames | L<br>H | 200  | 300  | 400  | 500  | 600  | 700  | 800  | 900  | 1000 |
|----------|--------|------|------|------|------|------|------|------|------|------|
|          |        | 3    | 200  | 0,01 | 0,16 | 0,02 | 0,03 | 0,04 | 0,04 | 0,05 |
| 4        | 300    | 0,02 | 0,04 | 0,05 | 0,06 | 0,08 | 0,05 | 0,10 | 0,11 | 0,13 |
| 5        | 400    | 0,03 | 0,06 | 0,08 | 0,10 | 0,12 | 0,14 | 0,16 | 0,18 | 0,20 |
| 7        | 500    | 0,04 | 0,07 | 0,10 | 0,12 | 0,15 | 0,18 | 0,20 | 0,23 | 0,26 |
| 8        | 600    | 0,06 | 0,09 | 0,12 | 0,16 | 0,19 | 0,22 | 0,26 | 0,29 | 0,33 |
| 9        | 700    | 0,07 | 0,11 | 0,15 | 0,19 | 0,23 | 0,27 | 0,32 | 0,36 | 0,40 |
| 10       | 800    | 0,08 | 0,13 | 0,18 | 0,23 | 0,28 | 0,32 | 0,37 | 0,42 | 0,47 |
| 12       | 900    | 0,09 | 0,14 | 0,20 | 0,25 | 0,31 | 0,36 | 0,42 | 0,47 | 0,53 |
| 13       | 1000   | 0,10 | 0,16 | 0,23 | 0,29 | 0,35 | 0,41 | 0,47 | 0,54 | 0,60 |
| 14       | 1100   | 0,11 | 0,18 | 0,25 | 0,32 | 0,39 | 0,46 | 0,53 | 0,60 | 0,67 |
| 16       | 1200   | 0,12 | 0,20 | 0,28 | 0,35 | 0,43 | 0,50 | 0,58 | 0,65 | 0,73 |
| 17       | 1300   | 0,14 | 0,22 | 0,30 | 0,39 | 0,47 | 0,55 | 0,64 | 0,72 | 0,80 |
| 18       | 1400   | 0,15 | 0,24 | 0,33 | 0,42 | 0,51 | 0,59 | 0,69 | 0,78 | 0,87 |
| 20       | 1500   | 0,16 | 0,25 | 0,35 | 0,45 | 0,55 | 0,64 | 0,74 | 0,84 | 0,93 |
| 21       | 1600   | 0,17 | 0,27 | 0,38 | 0,48 | 0,58 | 0,69 | 0,79 | 0,89 | 1,00 |
| 22       | 1700   | 0,18 | 0,29 | 0,40 | 0,50 | 0,63 | 0,74 | 0,85 | 0,96 | 1,07 |
| 24       | 1800   | 0,19 | 0,31 | 0,42 | 0,54 | 0,66 | 0,78 | 0,89 | 1,01 | 1,13 |
| 25       | 1900   | 0,20 | 0,33 | 0,45 | 0,58 | 0,70 | 0,83 | 0,95 | 1,08 | 1,20 |
| 26       | 2000   | 0,21 | 0,35 | 0,48 | 0,61 | 0,74 | 0,87 | 1,00 | 1,13 | 1,26 |

| Nb lames | L<br>H | 1100 | 1200 | 1300 | 1400 | 1500 | 1600 | 1700 | 1800 | 1900 | 2000 |
|----------|--------|------|------|------|------|------|------|------|------|------|------|
|          |        | 3    | 200  | 0,07 | 0,07 | 0,08 | 0,08 | 0,09 | 0,10 | 0,10 | 0,11 |
| 4        | 300    | 0,14 | 0,15 | 0,17 | 0,18 | 0,19 | 0,21 | 0,22 | 0,23 | 0,25 | 0,26 |
| 5        | 400    | 0,22 | 0,24 | 0,26 | 0,28 | 0,30 | 0,32 | 0,34 | 0,37 | 0,39 | 0,41 |
| 7        | 500    | 0,28 | 0,31 | 0,34 | 0,36 | 0,39 | 0,42 | 0,44 | 0,47 | 0,50 | 0,52 |
| 8        | 600    | 0,36 | 0,39 | 0,43 | 0,46 | 0,50 | 0,53 | 0,56 | 0,60 | 0,63 | 0,66 |
| 9        | 700    | 0,44 | 0,48 | 0,52 | 0,56 | 0,61 | 0,65 | 0,69 | 0,73 | 0,77 | 0,81 |
| 10       | 800    | 0,52 | 0,57 | 0,62 | 0,67 | 0,71 | 0,76 | 0,81 | 0,86 | 0,91 | 0,96 |
| 12       | 900    | 0,58 | 0,63 | 0,69 | 0,74 | 0,80 | 0,85 | 0,91 | 0,96 | 1,02 | 1,07 |
| 13       | 1000   | 0,66 | 0,72 | 0,79 | 0,85 | 0,91 | 0,97 | 1,03 | 1,09 | 1,16 | 1,22 |
| 14       | 1100   | 0,74 | 0,81 | 0,88 | 0,95 | 1,02 | 1,09 | 1,15 | 1,22 | 1,29 | 1,36 |
| 16       | 1200   | 0,80 | 0,88 | 0,96 | 1,03 | 1,11 | 1,18 | 1,26 | 1,33 | 1,41 | 1,48 |
| 17       | 1300   | 0,89 | 0,97 | 1,05 | 1,14 | 1,22 | 1,30 | 1,39 | 1,47 | 1,55 | 1,64 |
| 18       | 1400   | 0,96 | 1,05 | 1,14 | 1,23 | 1,32 | 1,41 | 1,50 | 1,59 | 1,68 | 1,77 |
| 20       | 1500   | 1,03 | 1,13 | 1,22 | 1,32 | 1,42 | 1,52 | 1,61 | 1,71 | 1,80 | 1,90 |
| 21       | 1600   | 1,10 | 1,20 | 1,31 | 1,41 | 1,51 | 1,62 | 1,72 | 1,82 | 1,93 | 2,03 |
| 22       | 1700   | 1,18 | 1,29 | 1,40 | 1,52 | 1,63 | 1,74 | 1,85 | 1,96 | 2,07 | 2,18 |
| 24       | 1800   | 1,24 | 1,36 | 1,48 | 1,59 | 1,71 | 1,83 | 1,94 | 2,06 | 2,18 | 2,30 |
| 25       | 1900   | 1,33 | 1,45 | 1,57 | 1,70 | 1,82 | 1,95 | 2,07 | 2,20 | 2,32 | 2,45 |
| 26       | 2000   | 1,40 | 1,53 | 1,66 | 1,79 | 1,92 | 2,05 | 2,18 | 2,24 | 2,43 | 2,58 |

## COURBE DE SÉLECTION



Exemple pour section de passage de 0,59 m<sup>2</sup> et débit de 9500 m<sup>3</sup>/s.  
 Δp reprise = 83 Pa, Δp soufflage : 64 Pa et vitesse de passage = 5 m/s.

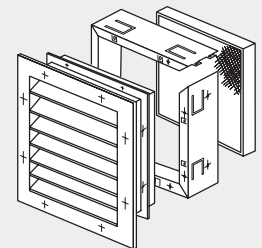
Soufflage : insufflation d'air de l'extérieur vers l'intérieur.  
 Reprise : prise d'air de l'intérieur vers l'extérieur.

### SÉLECTION DES ACCESSOIRES

- **Combinaisons possibles avec porte-filtre PFG :**
  - 1 - GLF + PFG  
dimensions nominales PFG = dimensions nominales GLF.
- **Combinaisons possibles avec clapet de dosage LDT :**
  - 1 - GLF + LDT  
dimensions nominales LDT = (dimensions nominales GLF) - 100
  - 2 - GLF + PFG + LDT  
dimensions nominales PFG = dimensions nominales GLF  
dimensions nominales LDT = (dimensions nominales GLF) - 100
- **Combinaisons possibles avec volet de surpression SPG :**
  - 1 - GLF + SPG  
dimensions nominales SPG = (dimensions nominales GLF) - 100
  - 2 - GLF + PFG + LDT  
dimensions nominales PFG = dimensions nominales GLF  
dimensions nominales SPG = (dimensions nominales GLF) - 100

### ACCESSOIRES

- **PFG (p. 117)**
  - Porte-filtre pour introduction d'air neuf.
- **GL**
  - Contre-cadre à sceller en acier galva.
  - Épaisseur : 35 mm.
  - Vis fournies sur contre-cadre.
- **LDT (p. 372 et suivantes)**
  - Clapet de dosage.
- **SPG (p. 125)**
  - Volet de surpression.



### MONTAGE ET RACCORDEMENT

