

**AVANTAGES**

- Certifié CE et NF : pression d'essai 500 Pa.
- Multiples mécanismes possibles : Micro non-évolutif ou Evo évolutif.
- Bobine bi-tension 24/48 V automatique.
- Un même mécanisme pour toutes les dimensions.
- Très large gamme dimensionnelle.
- Classe d'étanchéité C.
- Faibles pertes de charge et niveaux acoustiques.

**RÉSISTANCE AU FEU**

• Montage en mur

| Type de paroi                   | Épaisseur (mm) | Résistance au feu |
|---------------------------------|----------------|-------------------|
| Mur en béton cellulaire         | 100            | EI 120 (Ve i→o) S |
| Carreaux de plâtre              | 70             | EI 120 (Ve i→o)S  |
| Carreaux de plâtre              | 100            | EI 120 (Ve i→o)S  |
| Plaque de plâtre 98/48 - EI120  | -              | EI 90 (Ve i→o)S   |
| Plaque de plâtre 98/48 - EI121  | -              | EI 120 (Ve i→o)S  |
| Scellement au mortier ou plâtre | -              | EI 120 (Ve i→o)S  |

• Montage en dalle

| Type de paroi                | Épaisseur (mm) | Résistance au feu |
|------------------------------|----------------|-------------------|
| Plancher en béton cellulaire | 100            | EI 120 (Ve i→o)S  |
| Plancher en béton cellulaire | 150            | EI 120 (Ve i→o)S  |

**GAMME**

• Dimensions et poids

| Diamètre (mm) | Épaisseur de lame (mm) | Poids(kg) |
|---------------|------------------------|-----------|
| 100           | 25                     | 3         |
| 125           | 25                     | 4         |
| 160           | 25                     | 4         |
| 200           | 25                     | 5         |
| 250           | 25                     | 6         |
| 315           | 25                     | 7         |
| 355           | 40                     | 10        |
| 400           | 40                     | 12        |
| 450           | 40                     | 14        |
| 500           | 40                     | 16        |
| 560           | 40                     | 18        |
| 630           | 40                     | 22        |
| 710           | 40                     | 26        |
| 800           | 40                     | 32        |

- Pour les clapets coupe-feu équipés du mécanisme Micro ou Evo : ajouter 1,7 kg.
- Pour les clapets coupe-feu équipés du mécanisme Evo T : ajouter 2 kg.
- Pour les clapets coupe-feu équipés du mécanisme Evo M : ajouter 2,2 kg.

• Mécanisme de commande

|              | Dimensions disponibles | Mécanisme évolutif | Fusible thermique 70 °C | FDCU      | FDCB      | Bobine bi-tension 24/48V                                     | Moteur de réarmement          |
|--------------|------------------------|--------------------|-------------------------|-----------|-----------|--|-------------------------------|
| <b>Micro</b> | De 100 mm à 315 mm     | Non                | Oui                     | En option | Non       | Non  | Non                           |
| <b>Evo A</b> | Toutes                 | Oui                | Oui                     | En option | En option | Kit pour montage sur chantier (émission ou rupture au choix) | Kit pour montage sur chantier |
| <b>Evo T</b> | Toutes                 | Oui                | Oui                     | Oui       | En option | Montée d'usine (émission ou rupture au choix)                | Kit pour montage sur chantier |
| <b>Evo M</b> | Toutes                 | Oui                | Oui                     | Oui       | En option | Montée d'usine (émission ou rupture au choix)                | Montée d'usine                |

**CIRCÉ® 4**

Clapet coupe-feu circulaire, faible perte de charge  
Petites et grandes dimensions - Equipé du mécanisme Micro ou Evo

|   |   |  |  |
|---|---|--|--|
| <b>DIMENSIONS</b><br>Gamme de dimension large de Ø 100 à Ø 800 mm | <b>AGRÈMENTS FEU</b><br>Nombreux agréments au feu | <b>MÉCANISME</b><br>Mécanisme évolutif | <b>PERTE DE CHARGE</b><br>Faible perte de charge |
|---|---|--|--|



ACCÈS PRODUIT EN LIGNE

- > Protection incendie et désenfumage > Compartimentage
- > Clapets coupe feu circulaires et rectangulaires

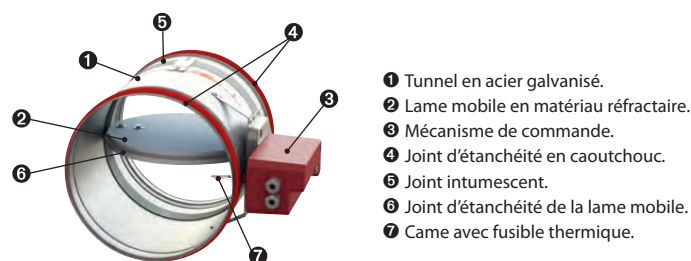
**Circé® 4 Micro**  
Déclinaison du mécanisme Micro (FDCU)  
Evo A (FDCU, FDCB)  
Evo T (E/R, FDCU, FDCB)  
Evo M (E/R, FDCU, FDCB)

**D100**  
Diamètre

**APPLICATION / UTILISATION**

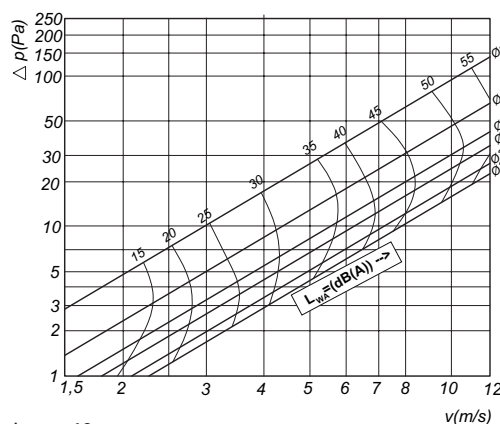
- **Compartimentage** : rétablit le degré coupe-feu d'une paroi en cas d'incendie.

**CONSTRUCTION / COMPOSITION**

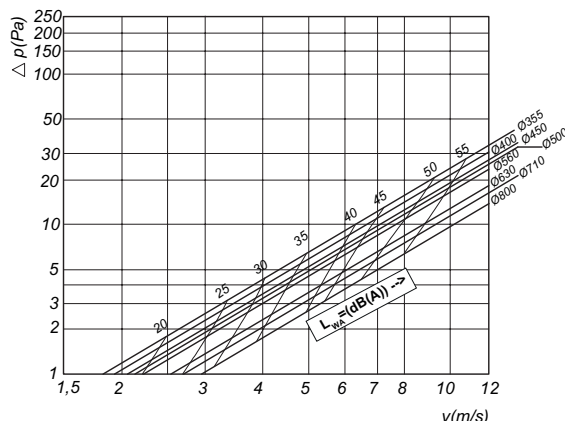


**COURBES DE SÉLECTION**

- Perte de charge et niveaux acoustiques - Lame 25 mm



- Lame 40 mm



**TEXTE DE PRESCRIPTION**

- Disponible sur [www.france-air.com](http://www.france-air.com), rubrique Espace Pro.

## DESCRIPTIF TECHNIQUE

### • Surface libre de passage et section

| Diamètre (mm) | Section (dm <sup>2</sup> ) | Surfaces libres (dm <sup>2</sup> ) |
|---------------|----------------------------|------------------------------------|
| 100           | 0,79                       | 0,50                               |
| 125           | 1,23                       | 0,87                               |
| 160           | 2,01                       | 1,55                               |
| 200           | 3,14                       | 2,56                               |
| 250           | 4,91                       | 4,18                               |
| 315           | 7,79                       | 6,87                               |
| 355           | 9,89                       | 8,33                               |
| 400           | 12,56                      | 10,79                              |
| 450           | 15,9                       | 13,91                              |
| 500           | 19,63                      | 13,91                              |
| 560           | 24,62                      | 22,13                              |
| 630           | 31,16                      | 28,36                              |
| 710           | 39,57                      | 36,42                              |
| 800           | 50,24                      | 46,68                              |

• **Orientation du mécanisme :** l'axe de la lame du clapet coupe-feu Circé® 4 peut être orienté dans n'importe quelle position, horizontale ou verticale.

• **Sens du feu :** le sens de circulation de l'air et le sens du feu sont indifférents.

### • Fusible thermique :

- Déclenchement auto-commandé à 70 °C.

### • Bobine électromagnétique de déclenchement

- Tension : 24/48 Vcc (courant continu).  
- Changement automatique sans switch sur la carte électrique.

### • Moteur de réarmement

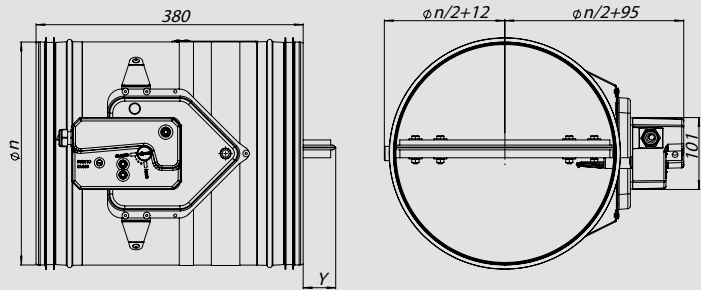
- Tension : 24/48 Vcc (courant continu).

### • Étanchéité à l'air

- Classe C en standard.

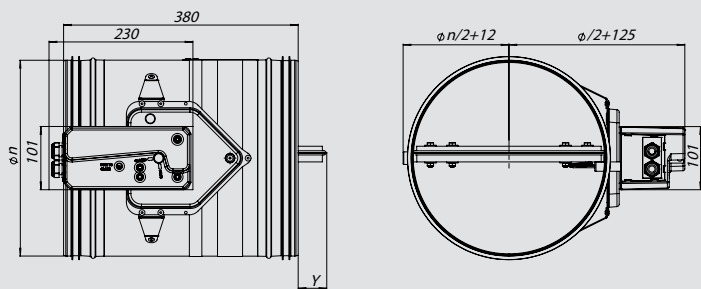
### • Encombrement et dépassement de la lame :

- Circé 4 Micro (Ø 100 à 315)



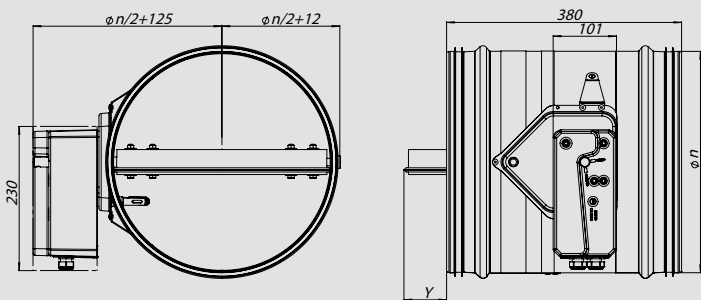
$X=(Dn/2)-270$  (mm)  $XY(Dn/2)-110$  (mm)

- Circé 4 Evo (Ø 100 à 315)



$X=(Dn/2)-270$  (mm)  $XY(Dn/2)-110$  (mm)

- Circé 4 Evo (Ø 350 à 800)



$X=(Dn/2)-270$  (mm)  $XY(Dn/2)-110$  (mm)

## MONTAGE ET RÉSERVATION

- L'installation doit être conforme aux PV d'essais.
- Évitez l'obstruction de la lame mobile par les gaines connectées.
- La classe d'étanchéité à l'air est maintenue si l'installation du clapet est faite conformément à la notice technique.
- Température d'utilisation : 60 °C maximum.
- Pour application en intérieur uniquement.

| Type de paroi          | Épaisseur paroi (mm) | Réservation (mm) |
|------------------------|----------------------|------------------|
| Mur béton              | 100                  | Ø + 80           |
| Mur carreaux de plâtre | 70                   | Ø + 80           |
| Mur plaque de plâtre   | 100                  | Ø + 80           |
| Dalle de béton         | 100                  | Ø + 80           |

## ACCESSOIRES

### • Kit fusible



### • Kit FDCU



### • Kit FDCB



### • Kit bobine



### • Kit moteur de réarmement



### • Kit pour montage sur plâtre



Voir Tarifs p. 1448