



Tarifs p. 1464



BTDR 3 GM

Volet de désenfumage certifié CE et NF réarmement motorisé, avec habillage par grille Cyclades® 3

- DIMENSIONS**
Large gamme dimensionnelle
- AGRÈMENTS FEU**
Nombreux agréments au feu
- INSTALLATION**
Réversible
- SURFACE LIBRE**
Nouvelles surfaces libres optimisées



ACCÈS PRODUIT EN LIGNE

- > Protection incendie et désenfumage
- > Désenfumage
- > Volets de désenfumage à portillons

AVANTAGES

- Certifié CE et NF.
- Réarmement à distance.
- Excellentes surfaces libres.
- Simplicité d'installation.
- Agréé sur conduits de désenfumage mono-compartment (selon norme EN 1366-9) et multi-compartment (selon norme EN 1366-8).
- Agréé en montage en trainasse.
- Toutes dimensions réversibles.
- Excellente étanchéité à l'air.
- Faibles pertes de charge.

GAMME

- 1 heure 1 vantail : 1V60.
- 2 heures 1 vantail : 1V120.

DÉSIGNATION

BTDR 3 GM	1V60 Type 1V60 1V120	T24FDCU Déclinaison du mécanisme T (Bobine à émission 24V ou 48V) FDCU (contacts de position unipolaires) FDCB (contacts de position bipolaires)	300 x 385 Dimension
------------------	--------------------------------------	---	-------------------------------

RÉSISTANCE AU FEU

Type de paroi	Épaisseur (mm)	BTDR 3 GM 1V 60	BTDR 3 GM 1V 120
Promactex L500	Plaque 30	EI 60 (ved-i→o) S1500AAmulti	-
	Plaque 50	-	EI 120 (ved-i→o) S1500AAmulti
Tecniver	Plaque 35	EI 60 (ved-i→o) S1500AAmulti	-
	Plaque 50	-	EI 120 (ved-i→o) S1500AAmulti
Glasroc F/V500	35	EI 60 (ved-i→o) S1500AAmulti	-
	50	-	EI 120 (ved-i→o) S1500AAmulti
Geoflam	30	EI 60 (ved-i→o) S1500AAmulti	-
	45	-	EI 120 (ved-i→o) S1500AAmulti
Geoflam Light	35	-	EI 120 (ved-i→o) S1500AAmulti
	30	EI 60 (ved-i→o) S1500AAmulti	-
Géotec S	45	-	EI 120 (ved-i→o) S1500AAmulti
	25	EI 60 (ved-i→o) S1500AAmulti	-
Desenfire THD	45	-	EI 120 (ved-i→o) S1500AAmulti
	25	EI 60 (ved-i→o) S1500AAmulti	-
Desenfire HD	35	-	EI 120 (ved-i→o) S1500AAmulti
	75	EI 60 (ved-i→o) S1500AAmulti	EI 90 (ved-i→o) S1500AAmulti
Exthamat P	45	-	EI 120 (ved-i→o) S1500AAmulti

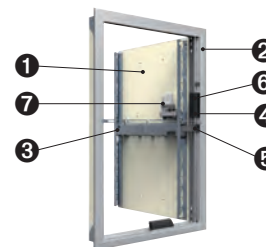
APPLICATION / UTILISATION

- Désenfumage mécanique ou naturel des locaux, escaliers ou circulations :
 - insufflation et extraction par ventilation naturelle ou mécanique,
 - balayage des espaces sinistrés,
 - mise en surpression des volumes protégés.
- Réarmement du vantail motorisé permettant de remettre le volet de désenfumage en position d'attente fermée après un essai d'ouverture à froid.
- Utilisation en ERP, IGH et habitat collectif.

TEXTE DE PRESCRIPTION

- Disponible sur www.france-air.com, rubrique Espace Pro.

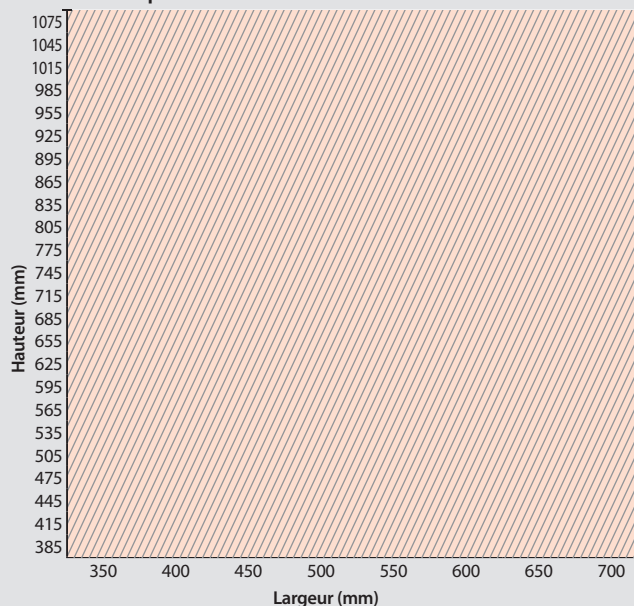
CONSTRUCTION COMPOSITION



- 1. 1 vantail (1V)
- 2. Cadre en aluminium
- 3. Serrure + clé
- 4. Compartiment de raccordement
- 5. Anti-retour
- 6. Marquage du produit
- 7. Moteur de réarmement

DESCRIPTIF TECHNIQUE

• Dimensions et poids :



1 vantail

• Conformité :

- Produit certifié CE, obligatoire en France depuis le 1^{er} février 2013. La certification et le marquage CE garantissent la conformité aux normes NF EN 12101-8 (norme produit), EN 1366-10 (norme d'essai), NF EN 13501-4 (norme de classement).
- Produit certifié "NF" garantissant la conformité à la norme NF S 61-937-1, NF S 61 937-10, ainsi qu'à l'arrêté du 22 mars 2004 modifié.

OPTION

- Déclenchement possible en rupture (24 V ou 48 V), nous consulter.

DESCRIPTIF TECHNIQUE

- Surface libre (dm²) :
- BTDR 3 GM 1 vantail :

H (mm)	L (mm)	350	400	450	500	550	600	650	700
385		10,9	12,7	14,5	16,3	18,1	19,9	21,7	23,5
415		11,9	13,8	15,8	17,7	19,6	21,6	23,5	25,5
445		12,8	14,9	17	19,1	21,2	23,3	25,4	27,5
475		13,8	16,1	18,3	20,5	22,8	25	27,3	29,5
505		14,8	17,2	19,6	22	24,4	26,8	29,2	31,5
535		15,8	18,3	20,8	23,4	25,9	28,5	31	33,6
565		16,7	19,4	22,1	24,8	27,5	30,2	32,9	35,6
595		17,7	20,5	23,4	26,2	29,1	31,9	34,8	37,6
625		18,7	21,7	24,7	27,7	30,7	33,6	36,6	39,6
655		19,6	22,8	25,9	29,1	32,2	35,4	38,5	41,7
685		20,6	23,9	27,2	30,5	33,8	37,1	40,4	43,7
715		21,6	25	28,5	31,9	35,4	38,8	42,3	45,7
745		22,6	26,2	29,8	33,3	36,9	40,5	44,1	47,7
775		23,5	27,3	31	34,8	38,5	42,3	46	49,7
805		24,5	28,4	32,3	36,2	40,1	44	47,9	51,8
835		25,5	29,5	33,6	37,6	41,7	45,7	49,7	53,8
865		26,4	30,6	34,8	39	43,2	47,4	51,6	55,8
895		27,4	31,8	36,1	40,5	44,8	49,1	53,5	57,8
925		28,4	32,9	37,4	41,9	46,4	50,9	55,4	59,9
955		29,4	34	38,7	43,3	47,9	52,6	57,2	61,9
985		29,5	34,1	38,8	43,4	48,1	52,8	57,4	62,1
1015		31,3	36,3	41,2	46,1	51,1	56	61	65,9
1045		32,3	37,4	42,5	47,6	52,7	57,8	62,9	67,9
1075		33,3	38,5	43,7	49	54,2	59,5	64,7	70

- Étanchéité à l'air :

	Pression (Pa)	Débit de fuite (m ³ /h/m ²)
Test au cours de l'essai feu	- 500	< 200
Test à température ambiante	- 1500	< 200

- Sens du feu :

le sens de circulation de l'air et le sens du feu sont indifférents.

- Mécanisme :

- Indice de protection : IP 42
- Bobine électromagnétique de déclenchement à émission de courant :
 - Tension : 24 Vcc ou 48 Vcc (courant continu).
 - Puissance : émission = 3,5 W.

- Sens d'installation :

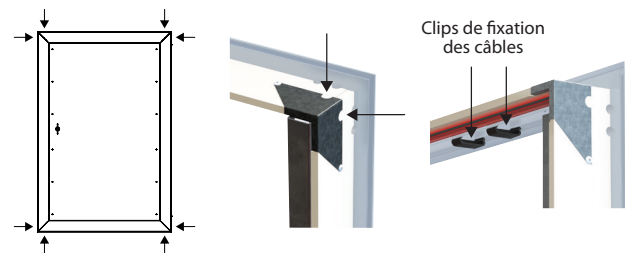
Indifférent, ouverture à droite ou à gauche. Produits réversibles pour toutes les dimensions.

- Caractéristiques moteur :

- Moteur de réarmement :
 - Tension : 24/48 cc.
 - Puissance : 24 Vcc : Pmax = 20 W.
 - 48 Vcc : Pmax = 40 W.

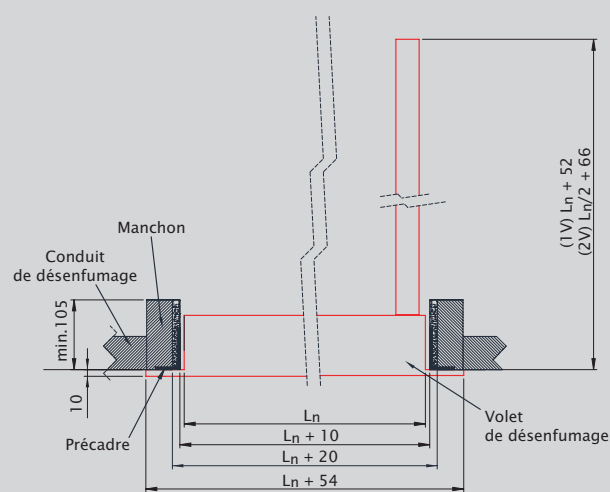
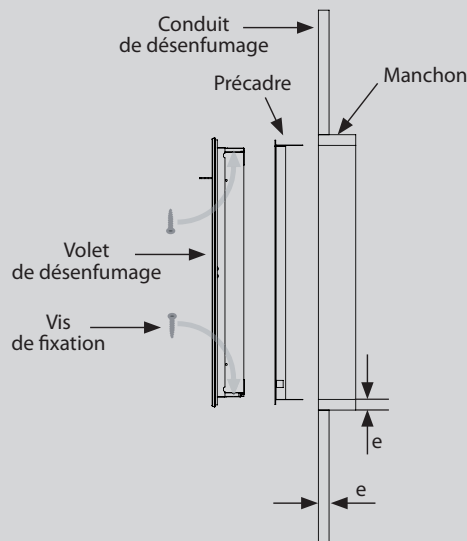
- Raccordement électrique :

L'arrivée électrique pourra se faire par les 4 angles du volet (deux possibilités par angle).



MONTAGE ET RACCORDEMENT

- Montage en conduit silico-calcaire (type Promatect L500) ou staff



- Réservations

	Réservation (mm)
Sans précadre	(Ln + 10) x (Hn + 10)
Avec précadre	(Ln + 20) x (Hn + 20)

- Encombrement

	Cotes hors tout (mm)
Largeur	Ln + 54
Hauteur	Hn + 54
Profondeur	1V Ln + 52

MONTAGE ET RACCORDEMENT

• Installation dans les conduits

Les volets BTDR 3G peuvent être installés dans des conduits dont les largeurs sont adaptées aux dimensions du volet, le conduit fait alors office de manchon verticalement. (Ne pas oublier les manchons horizontaux).

Il n'y a plus d'obligation d'ajouter des manchons de 105mm de largeur qui peuvent obliger d'agrandir le conduit.

• L'installation doit être conforme aux PV d'essais.

• L'étanchéité à l'air est maintenue si l'installation du volet de désenfumage est faite conformément à la notice technique.

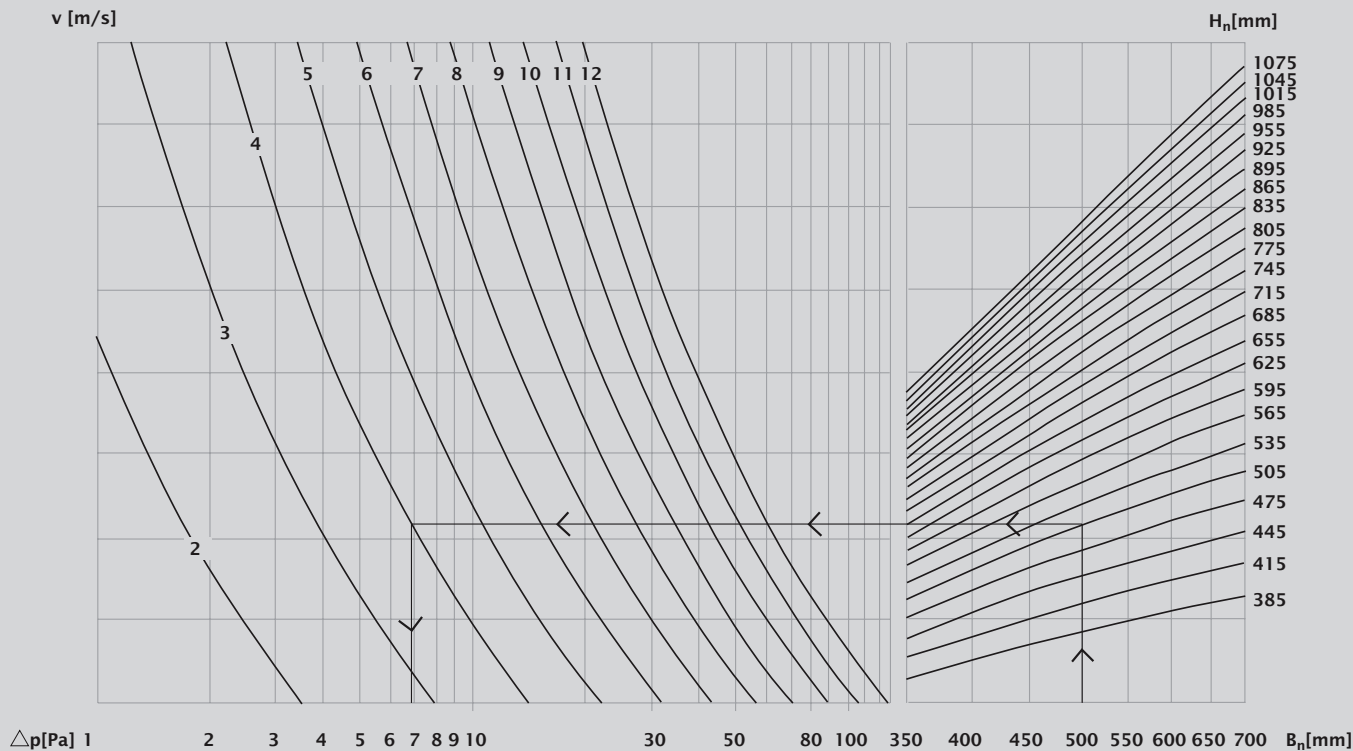
• Pour application en intérieur uniquement.

• Plaque de plâtre de décoration

La plaque de plâtre de décoration peut être installée devant le manchon ou le conduit des volets BTDR 3G, ce qui enlève les risques de fissures visibles.

Dans cette configuration, bien prévoir le jeu lors de la mise en place du précadre.

- Pertes de charge BTDR 3 GM 1 vantail :



• Exemple de calcul :

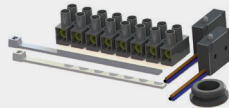
Pour un volet de 500 X 505 mm, pour une vitesse de 4 m/s, la perte de charge est de 6,9 Pa.

ACCESSOIRES

• Kit FDCB

Pour passage d'une version unipolaire à une version bipolaire.

Voir p. 1466



• Cadre de scellement

Voir p. 1464



• Grille d'habillage Cyclades 3 Brick

Voir p. 1464



• Grille d'habillage Cyclades 3 Sécu

Voir p. 1464



• Grille d'habillage Cyclades 3 Prémium

Voir p. 1464



• Grille d'habillage Cyclades 3 Xénium

Voir p. 1464



• Clé de vantail

Voir p. 1466