



## MULTIVENT

### DESRIPTIF

- Le MULTIVENT est un évent en aluminium équipé de clapets latéraux pour permettre une aération étanche et continue en toutes circonstances climatiques (même par temps de pluie).
- Le MULTIVENT est le complément idéal aux installations existantes pour augmenter l'extraction d'air. Il convient particulièrement dans les locaux où les apports calorifiques internes sont très importants ou ont fortement augmenté suite à la mise en place de machines dégageant beaucoup de chaleur.
- Solution efficace et économique, installation et adaptation aisés, le MULTIVENT complète parfaitement les installations existantes en évitant l'installation de nouveaux systèmes complets d'extraction d'air.
- Grâce à son système de bride adaptable, le MULTIVENT peut être monté sur de nombreux types d'appareils.
- Combinaison possible avec nos DENFC de type SMOKEJET, PHOENIX et FIREFIGHTER.

- **Ventilation étanche tout temps** par l'intermédiaire de clapets latéraux permettant une ventilation étanche même par temps de pluie
- **Eclairage zénithal**
- Excellente **étanchéité à l'air**
- Ne nécessite **pas de chevêtres**
- **Robuste** : résiste à plus de 30 000 cycles d'ouverture / fermeture
- Dimensions **sur mesure**

 **FONCTIONNEMENT**

Adaptable sur tout type de lanterneau d'éclairage zénithal ou de désenfumage, le MULTIVENT permet de ventiler en toutes circonstances climatiques (même par temps de pluie), par l'intermédiaire de clapets latéraux (fig.1).

Les clapets (fig.2a et fig.2b) peuvent être commandés pneumatiquement ou électriquement.

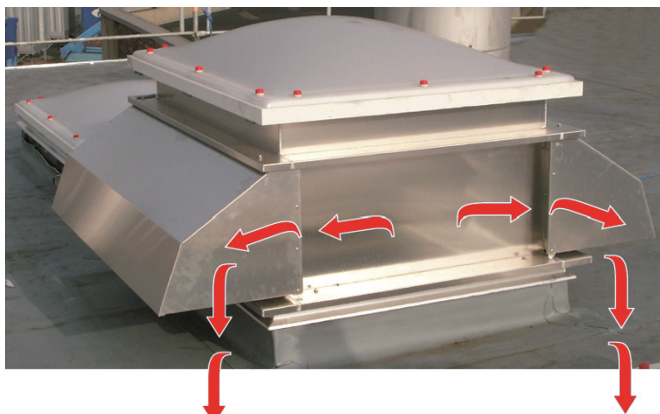


Fig.1: Fonctionnement du MULTIVENT

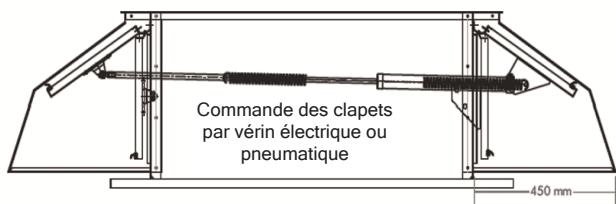


Fig.2a: Coupe transversale

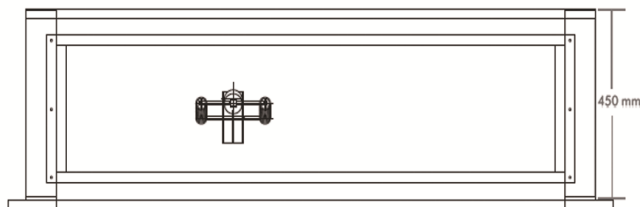


Fig.2b: Coupe longitudinale

- **Léger** : conception en aluminium (manutention facilitée)
- Résistant à l'eau de mer et à la corrosion
- Parfaitement **étanche** de 0 à 90°
- Embases de fixation **sur mesure** pour tout type de façade ou toiture
- **Garantie** standard de 2 ans
- **Silencieux** : système naturel pas d'extraction mécanique; confort acoustique

 **DIMENSIONS**

Fabrication sur mesure

	Mini	Maxi
Largeur	500 mm	1 900 mm
Hauteur	500 mm	2 900 mm

 **MONTAGE ET COMPABILITE**

Le MULTIVENT peut être monté et combiné avec les systèmes suivants:

- Lanterneaux d'éclairage zénithal ou de désenfumage (fig.3)
- DENFC à vanelles de type SMOKEJET (fig.4)
- DENFC à vantaux de type FIREFIGHTER ou PHOENIX (fig.5)

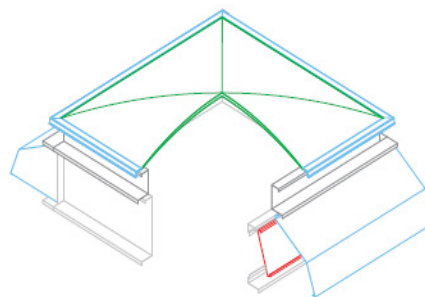


Fig.3: Montage avec lanterneau d'éclairage zénithal ou de désenfumage

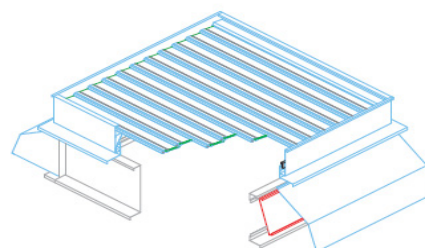


Fig.4: Montage avec DENFC à vanelles de type SMOKEJET

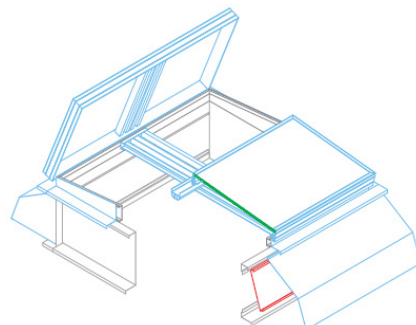


Fig.5: Montage avec DENFC à vantaux de type FIREFIGHTER ou PHOENIX