

# protection incendie

Défumair® XTA DUO



FTE 503 257 B  
février 2017

# Défumair® XTA DUO

Caisson de confort et désenfumage à transmission F400-120



INSTALLATION En toiture En gaine	MONTAGE Rejet vertical ou horizontal	MATÉRIAU Acier galvanisé	ENTRAÎNEMENT Poulies courroies	TYPE Centrifuge	APPLICATION Confort Désenfumage
--	---	-----------------------------	-----------------------------------	--------------------	------------------------------------

## → AVANTAGES

- Modularité : 2 versions possibles
- Performances optimisées
- Construction monobloc
- Offre personnalisée : pressostat monté et raccordé, interrupteur marche/arrêt cadenassable
- Sélection de la vitesse de rotation

## → GAMME

- Gamme composée de 7 modèles (turbine 9/9 à 30/28)
- Débit de 3000 à 45000 m<sup>3</sup>/h
- Motorisation : Triphasé 1 vitesse et Triphasé 2 vitesses couplage Dahlander
- 2 versions possibles :
  - Aspiration horizontale, refoulement vertical : version HV
  - Aspiration horizontale, refoulement horizontal : version HH

## → DÉSIGNATION

<b>Défumair®</b> Nom	<b>XTA</b> Transmission	<b>DUO</b> Application confort et désenfumage	<b>10</b> Taille turbine	<b>1V</b> Motorisation	<b>0.37</b> Puissance moteur
-------------------------	----------------------------	--	-----------------------------	---------------------------	---------------------------------

## → APPLICATION / UTILISATION

- Désenfumage IGH et ERP
- Ventilation générale air propre

## → CONSTRUCTION / COMPOSITION DU PRODUIT

- **Enveloppe**
  - Exécution en tôle d'acier galvanisé
  - Panneaux latéraux démontables pour accéder au groupe moto-ventilateur
  - Liaison de la structure réalisée par rivetage et vissage
- **Support moteur**
  - En tôle d'acier galvanisé
- **Turbine**
  - Type centrifuge à action double ouïe, en acier galvanisé, équilibrée dynamiquement
- **Transmission**
  - Par poulie-courroies internes, hors flux d'air
  - Poulies motrices et réceptrices fixes 1,2,3 ou 4 gorges
  - Réglage aisé de la tension de la courroie
- **Motorisation**
  - Moteur à pattes B3, IP55
  - Triphasé 230/400V – 50/60Hz, 1 Vitesse 4 Pôles de 0,37 à 4 kW
  - Triphasé 400/690V – 50/60Hz, 1 Vitesse 4 Pôles de 5,5 à 15 kW
  - Triphasé 400V – 50/60Hz, 2 Vitesses 4/8 Pôles de 0,37 à 15 kW

## → OPTION(S)

- **Personnalisation :**
  - Interrupteur marche / arrêt cadenassable avec contact de renvoi de position
  - Pressostat différentiel monté et raccordé
- **Accessoires (en option) :**
  - Visière pare pluie anti-volatile
  - Pièce de transformation rectangulaire en piquage circulaire
  - Pièce de transformation rectangulaire en piquage circulaire avec manchette souple intégrée

## → LIMITES D'UTILISATION

- Température maximale du fluide véhiculé en continu : 100 °C
- Installation intérieure et extérieure avec accessoires adaptés

## → TEXTE DE PRESCRIPTION

- Disponible sur [www.france-air.com](http://www.france-air.com), rubrique Espace Pro.

## → CLASSEMENT AU FEU - MARQUAGE CE

- Agréé Confort - Désenfumage.
- Agrément F400-120 : extraction à 400 °C pendant 2 heures selon la norme EN 12101-3.
- Certificat de conformité par APPLUS

## → CONFORMITÉ ERP

- Unité de ventilation non résidentielle (UVNR).
- Type simple flux.
- Double usage.
- Unité conforme aux exigences du règlement 1253/2014.

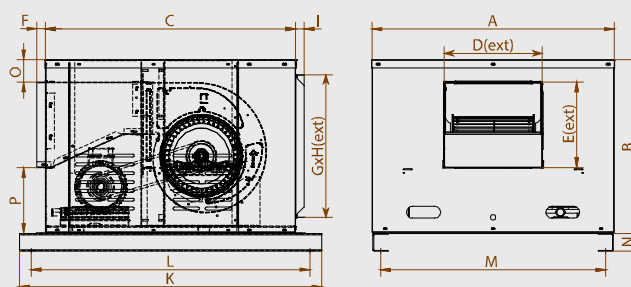
## → DESCRIPTIF TECHNIQUE

### • Encombrement, réservation et poids

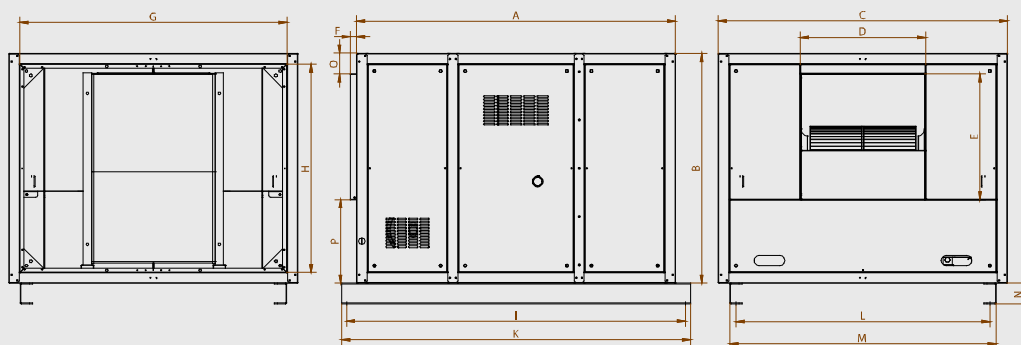
Type	A	B	C	D	E	F	G	H
9/9	780	562	792.5	304	262	30	680	456
10/10	825	592	852	333	291	30	725	486
12/12	951	678	970.5	400	345	30	851	573
15/15	1100	802	1103.5	483	404.5	30	1009	702
18/18	1270	922	1279.5	561.5	479.5	30	1179	822
20/20	1551	1117.5	1406	608	612	30	1300	1013
22/22	1801	1201.5	1499	658.5	696	30	1393	1097
25/25	1901	1326.5	1709	772	793	30	1603	1222
30/28	2108	1556.5	1906	898	933	30	1800	1452

Type	I	K	L	M	N	O	P	Poids
9/9	29	970	890	721.5	60	80.5	219	46
10/10	29	1029	949	766.5	60	76.5	224	59
12/12	29	1147	1067	891.5	60	72.5	260	87
15/15	29	1280	1200	1041.5	60	103	295	110
18/18	29	1456	1376	1211	60	92	350.5	160
20/20	1648	4697	1235	1295	100	100.5	406.5	280
22/22	1948	1997	1328	1388	100	99	406	316
25/25	2048	2097	1538	1598	100	101	432.5	380
30/28	2255	2304	1735	1795	100	99.5	524	462

Tailles 9/9 à 18/18



Tailles 20/20 à 30/28



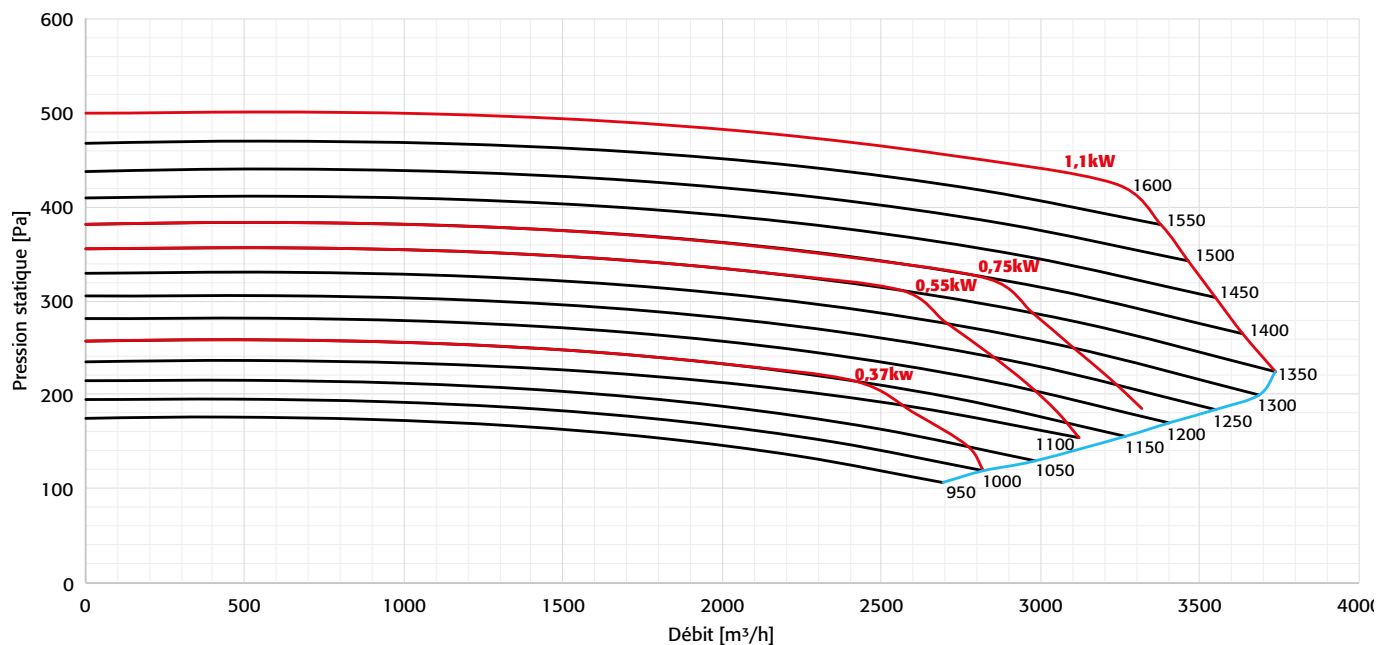
→ CARACTÉRISTIQUES

<b>Moteur 4 Pôles 400V</b>	Puissance [kW]	0,37	0,55	0,75	1,1	1,5	2,2
	I nominal [A]	1,07	1,49	1,63	2,49	3,26	4,64
	Puissance [kW]	3	4	5,5	7,5	11	15
	I nominal [A]	6.17	8.32	10.5	14.1	21.2	29.8

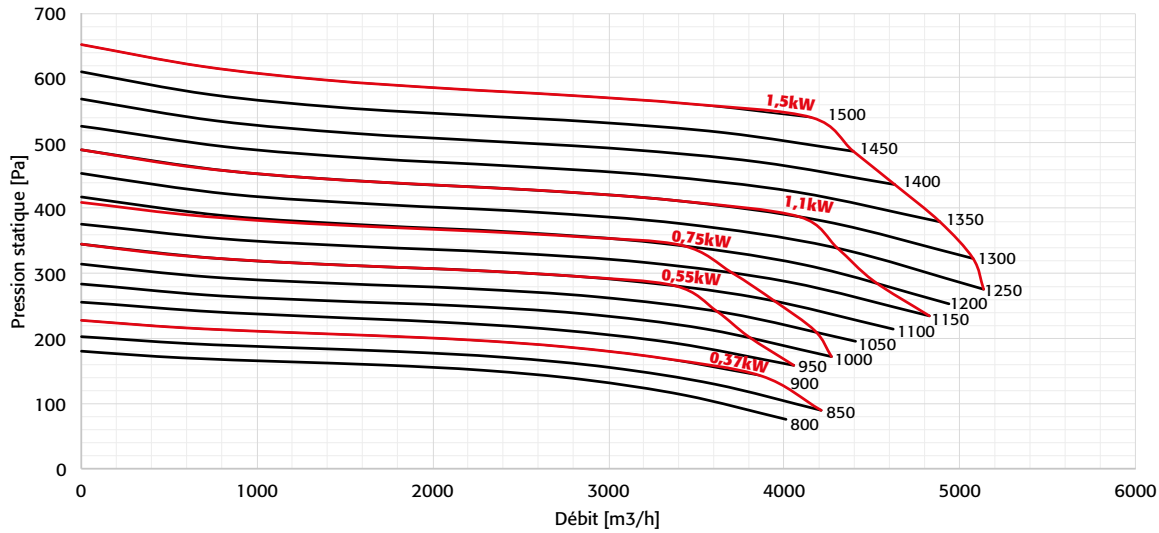
<b>Moteur 4 /8 Pôles 400V</b>	Puissance [kW]	0,37	0,55	0,75	1,1	1,5	2,2
	I nominal [A]	1,07	1,49	1,63	2,49	3,26	4,64
	Puissance [kW]	3	4	5,5	7,5	11	15
	I nominal [A]	6.17	8.32	10.5	14.1	21.2	29.8

→ COURBES DE SÉLECTION

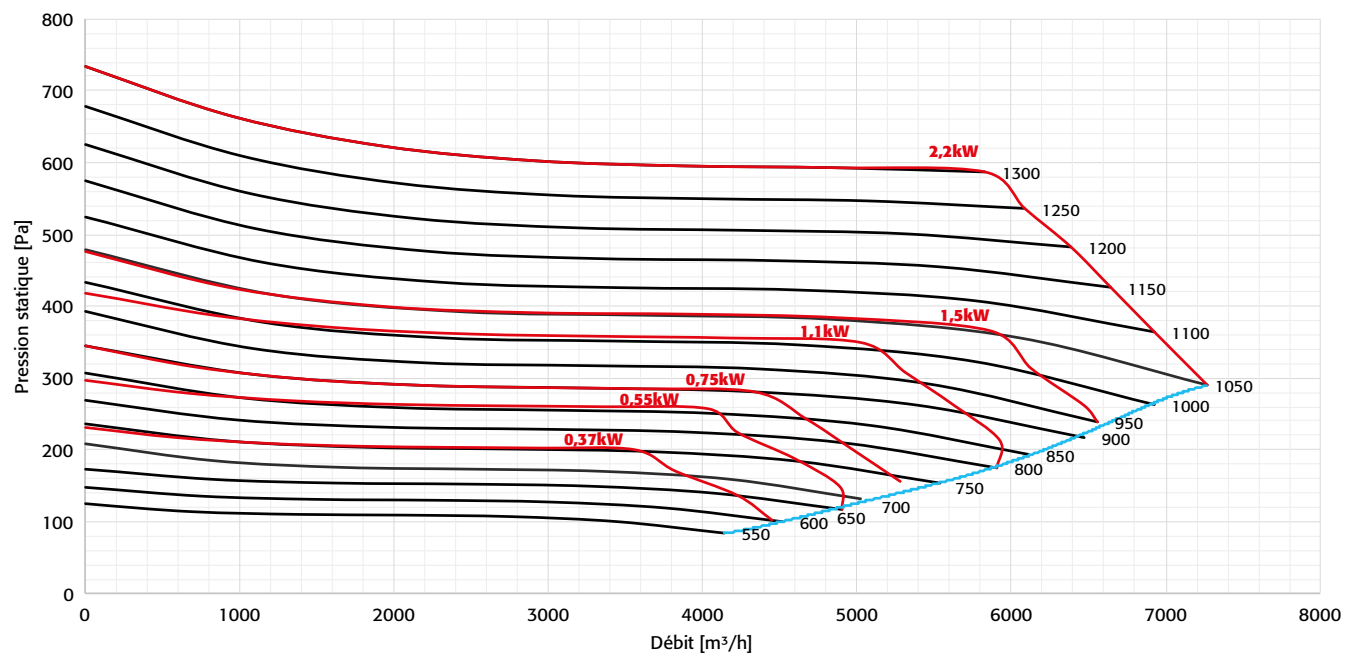
• Defumair XTA DUO 9-9



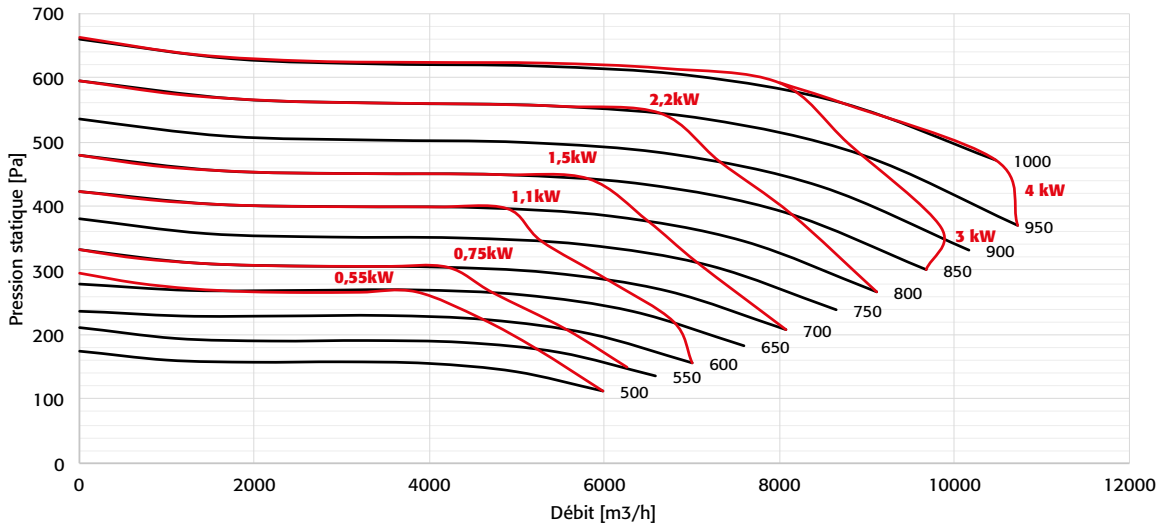
• Defumair XTA DUO 10-10



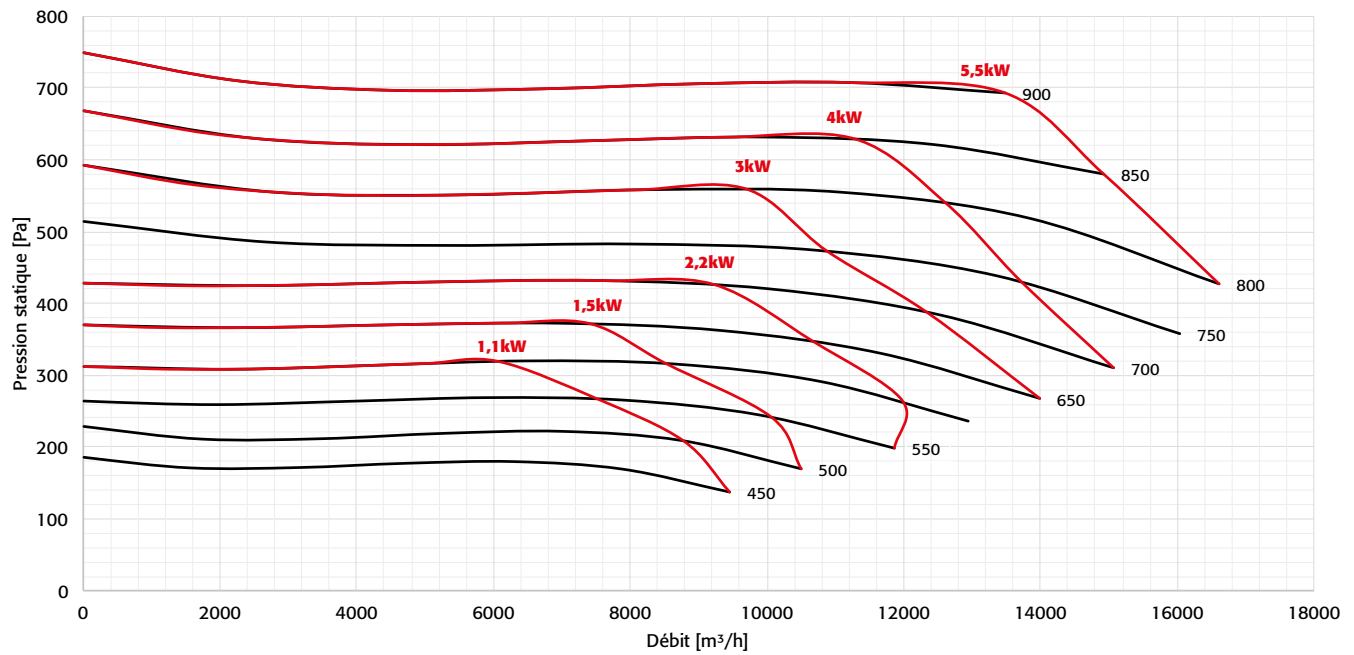
• Defumair XTA DUO 12-12



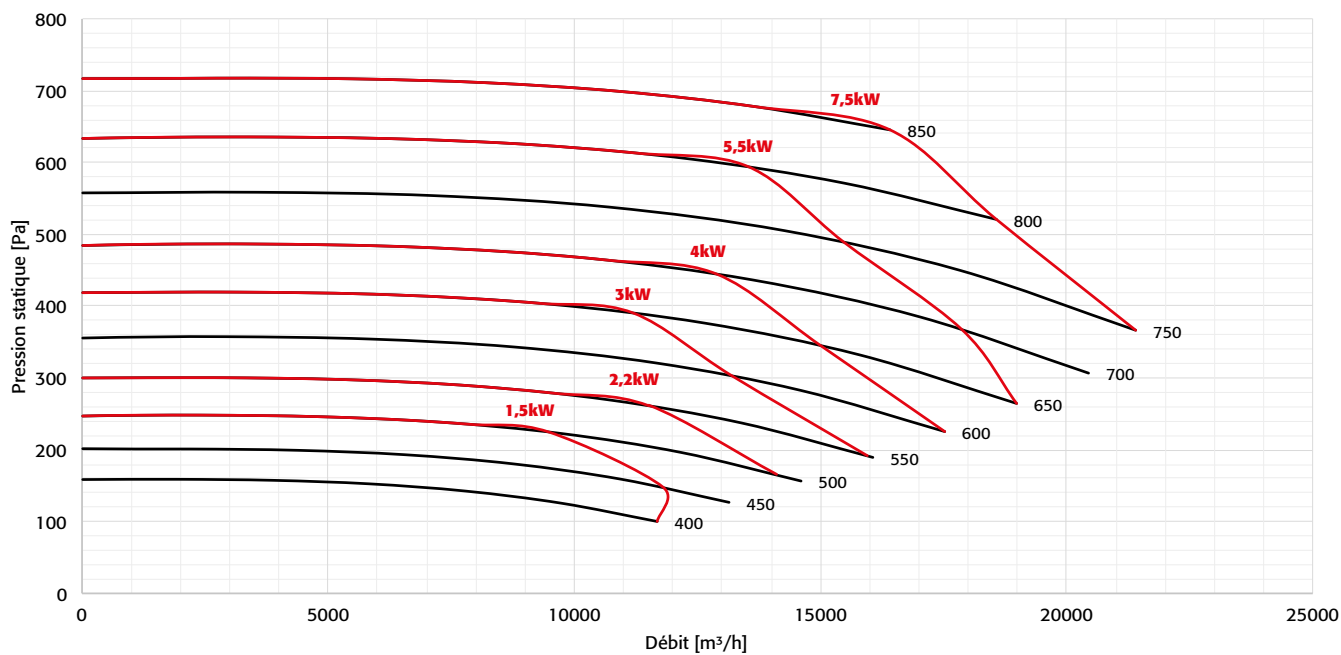
• Defumair XTA DUO 15-15



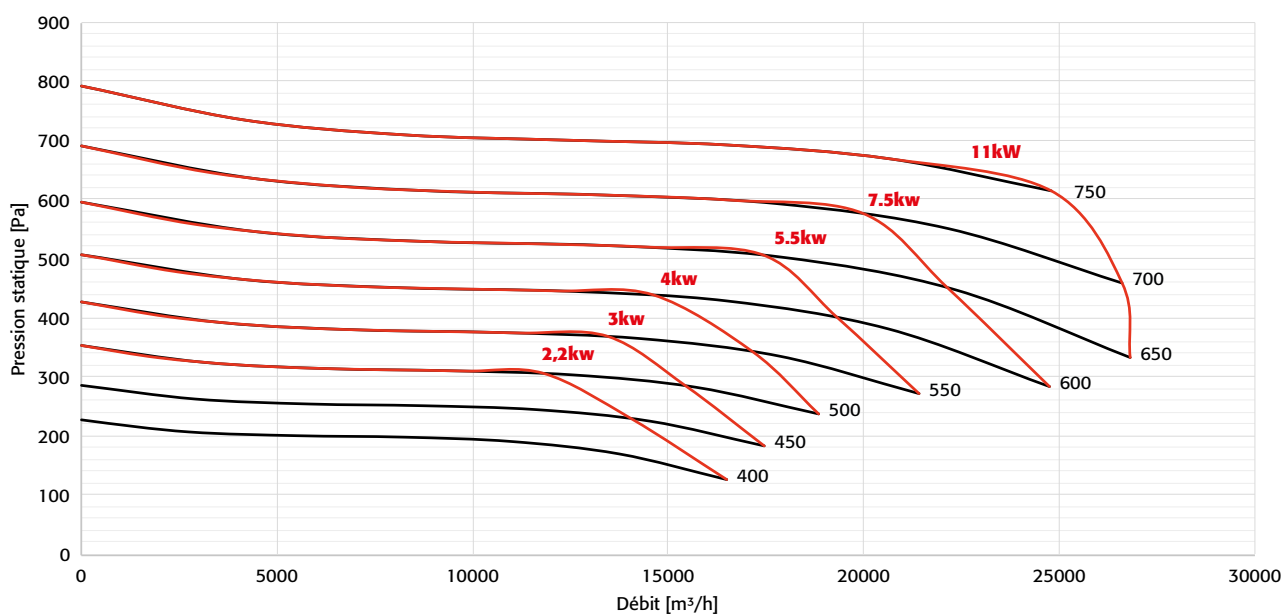
• Defumair XTA DUO 18-18



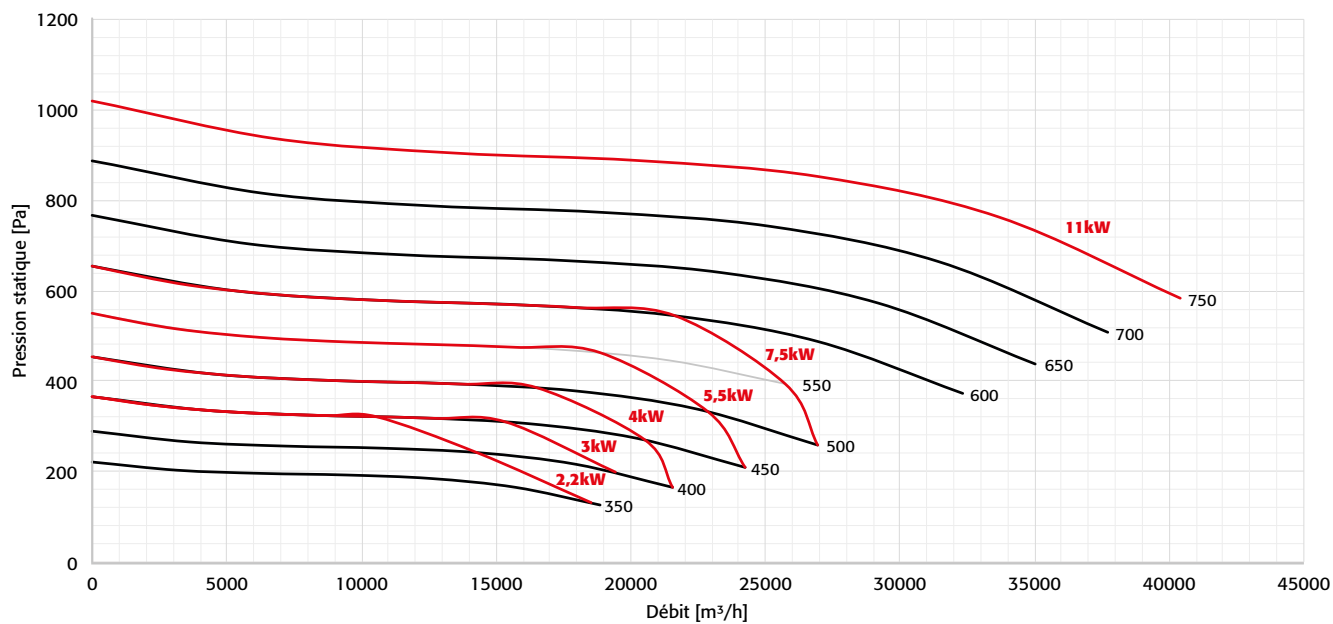
• Defumair XTA DUO 20-20



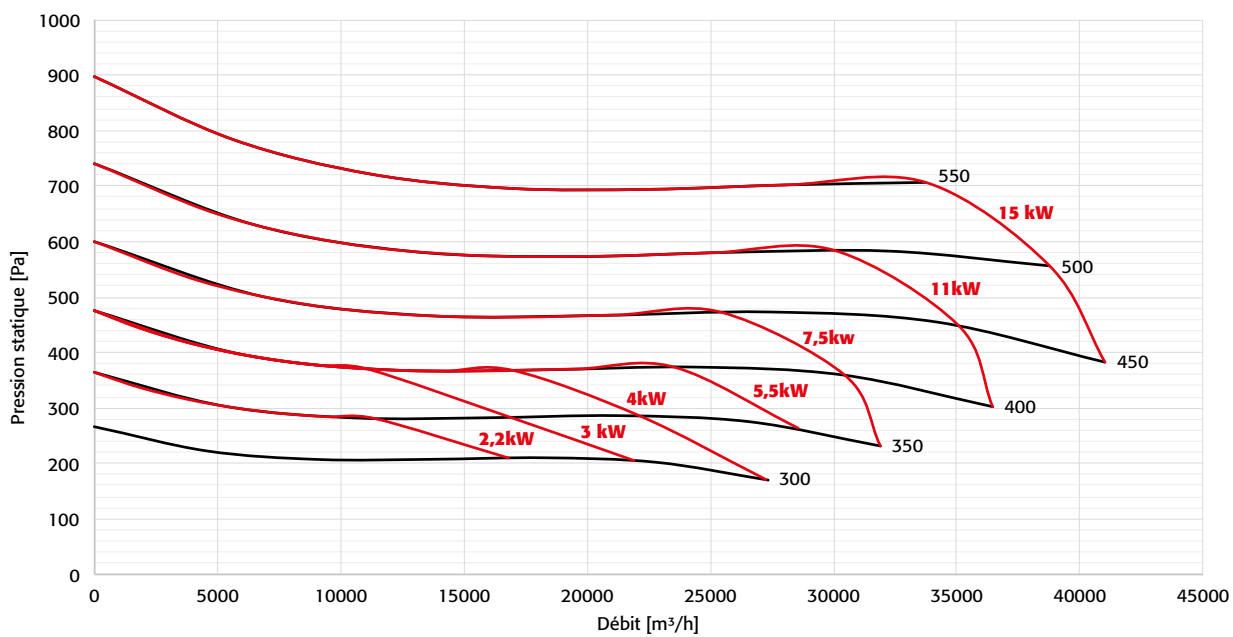
• Defumair XTA DUO 22-22



• Defumair XTA DUO 25-25



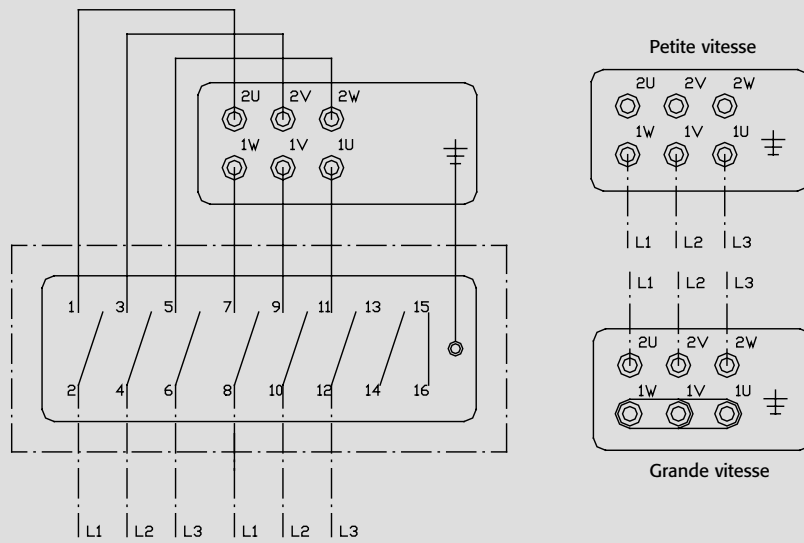
• Defumair XTA DUO 30-28



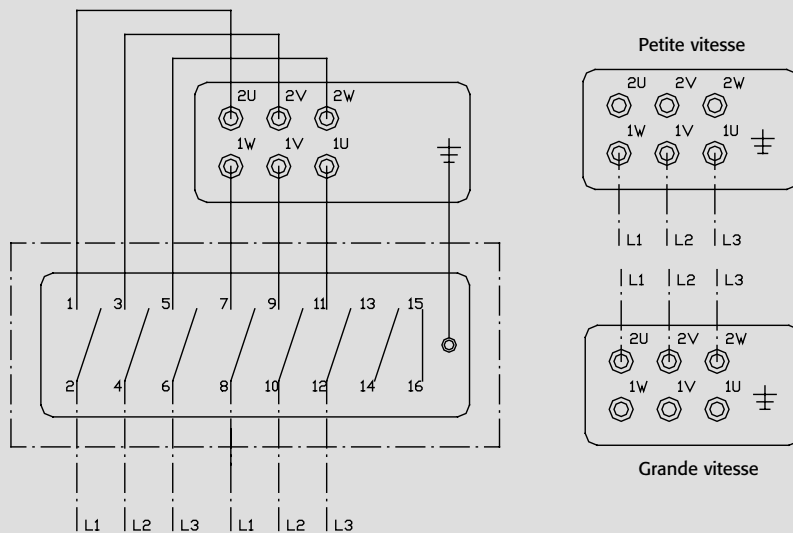
→ MONTAGE RACCORDEMENT - MISE EN ŒUVRE

• Schéma de câblage

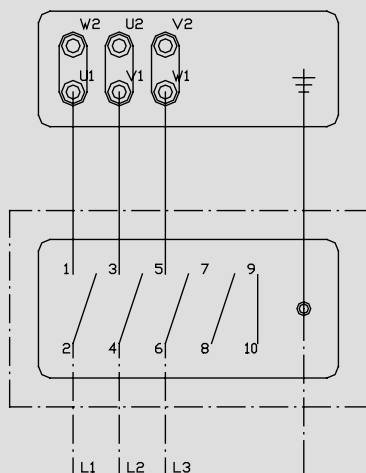
• 2 vitesses Dahlander - 400 V



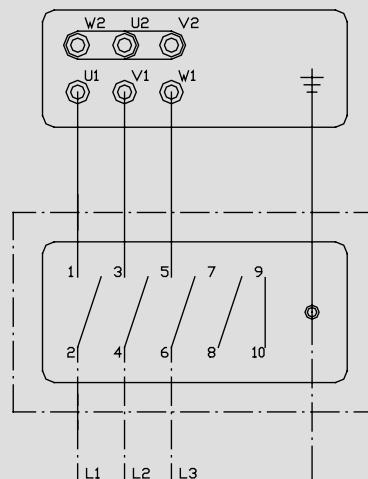
• 2 vitesses Bobinage - Indépendant 400 V



• 1 vitesse - 4 pôles - 400/690 V  
de 5,5 kW à 15 kW - 400 V



• 1 vitesse - 4 pôles - 230/400 V  
de 0,37 kW à 4 kW - 400 V





## → ACCESSOIRES

• **Visière pare pluie**

- Se monte au refoulement, pour les caissons installés en extérieur
- Elles sont équipées d'un grillage anti-volatile.

• **Pièce de transformation rectangulaire en piquage circulaire**

- Se raccorde directement au caisson
- Permet de se raccorder à un réseau circulaire

• **Pièce de transformation rectangulaire en piquage circulaire avec manchette souple**

- Pilotage débit 0 - 100 % pour moteur ECM.
- Version 0-10 V ou PWM longue distance.
- Sous boîtier IP54.
- Montage encastré ou en applique.
- Utilisable également avec variateur de tension ou variateur de fréquence muni d'une entrée 0-10 V.

• **Manchette souple**• **Plots antivibratiles**

- Type BCA : supports constitués par deux armatures planes et parallèles reliées entre elles par une couronne de caoutchouc
- Type PAR : Amortisseurs à ressort en acier, avec carcasse en métal léger coulé, pour montage antivibratoire et isolation acoustique.

