

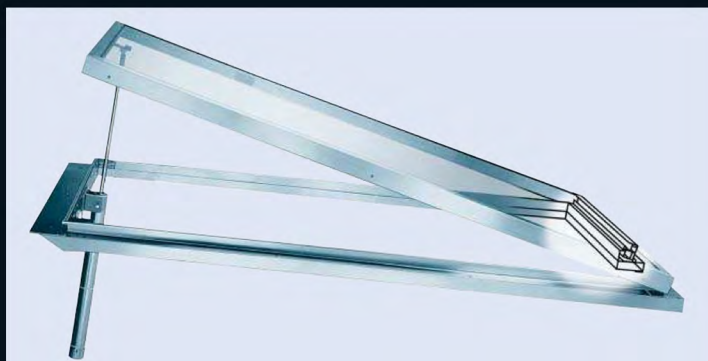


SMOKELIGHT

Dispositif de commande

Cette fenêtre de ventilation transparente évacue non seulement la fumée mais aussi l'air chaud de façon naturelle. En raison de son esthétique attrayante, le modèle **SMOKELIGHT** est fréquemment intégré dans les verrières en façade et en toiture, pour l'évacuation et l'amenée d'air. Le **SMOKELIGHT** existe non seulement en version à rupture de pont thermique, mais aussi en version standard isolé/non isolé et il est utilisable avec tous les types de verre courants jusqu'à une épaisseur de 40 mm. Domaines d'application : des bâtiments industriels aux (toitures) verrières esthétiques.

Vérien à air comprimé, à moteur électriques. Commande à CO₂. L'angle d'ouverture dépend de la longueur de course choisie pour le dispositif de commande. La commande à air comprimé est équipé d'une cylindre à double effet, verrouillé en position ouverte et fermée.



Versions

Le **SMOKELIGHT** est une fenêtre de ventilation à charnière, pour intégration dans les toitures et façades en verre. L'angle d'ouverture de la fenêtre par rapport à la construction de base peut varier jusqu'à 75° au maximum. La fenêtre est en aluminium AIMg3 durci, résistant à l'eau de mer et à la corrosion. Les parties extrudées sont en AIMg Si 0,5. L'étanchéité optimale du châssis est réalisée avec du caoutchouc EPDM. Le **SMOKELIGHT** est livrable aussi bien non isolé (**SMOKELIGHT-O**), qu'en version isolé (**SMOKELIGHT-G**) et avec rupture de pont thermique (TG).

Le **SMOKELIGHT** peut être soit en aluminium naturel, soit anodisé ou thermolaqué dans tout coloris RAL souhaité. Les matériaux suivants peuvent y être intégrés : panneaux en aluminium à simple ou double paroi, verre feuilleté, verre isolant, polycarbonate à double ou triple paroi.

Forme, dimensions, poids etc.

Toutes les formes à angle droit sont possibles dans la version standard, avec :

- hauteur maximale 2 700 mm
- largeur maximale 2 000 mm
- surface maximale 3,5m²
- poids maximal 35 kg/m²

Autres formes, remplissages de panneaux et dimensions livrables sur demande.

Le poids dépend des dimensions et du remplissage du panneau.



10 avenue de la Croix Rouge
F-84000 Avignon

www.airsun.fr

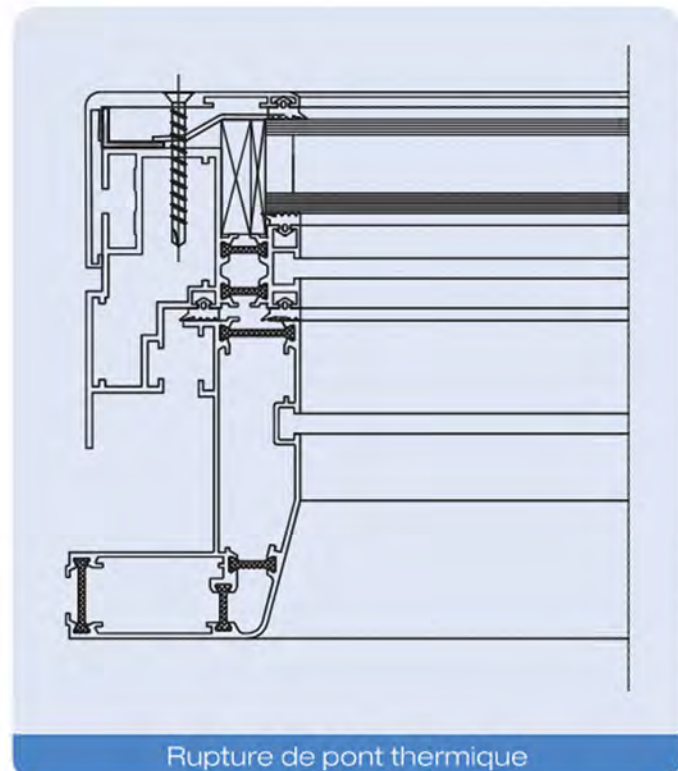
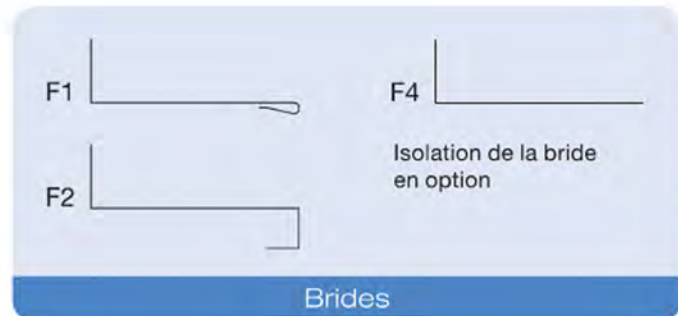
T +33(0)4 90 87 54 23

F +33(0)4 84 85 99 11

E contact@airsun.fr

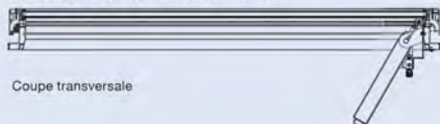
Réglementation

Le système a été testé et est certifié selon la norme EN 12101-2.



Smokelight-TG, rupture de pont thermique

Coupe transversale



Smokelight-O, non isolé

Coupe longitudinale

