



ORCADES®

Ouvrant d'amenée d'air neuf en façade

DIMENSIONS

Gamme dimensionnelle étendue

ESTHETISME

Aluminium anodisé
Laquage RAL en option

INSTALLATION

Murale, en façade

www. <https://espacepro.france-air.com>

> Protection incendie et désenfumage



AVANTAGES

- Ouvrant télécommandé d'amenée d'air neuf en façade.
- Conçu pour tous types de bâtiment.
- Plusieurs manœuvres possibles : O / F (Ouverture / Fermeture) et OS (Ouverture Seule).
- Intégration possible dans une porte (avec kit).
- Isolation thermique en option.
- Option laquage RAL.
- Esthétique soignée (grille Cyclades® en façade intérieure en option).
- Conforme à la norme NF S 61937-8 AMENÉES D'AIR.

GAMME

- Dimensions mini et maxi, en LPA et HPA (largeur et hauteur de passage d'air au niveau du cadre dormant) :
 - Largeur : 330 mm mini, 1 350 mm maxi.
 - Hauteur : 350 mm mini, 1 350 mm maxi.
- Types de manœuvres :
 - En Ouverture Seule (OS) :
 - Électromagnétique (émission / rupture – 24 / 48 Vcc).
 - Pneumatique.
 - Réarmement manuel ou électrique.
 - En Ouverture / Fermeture (O / F) :
 - Électrique.
 - Pneumatique.
- Versions standard ou isolée.
- Contacts FDCU et FDCB en option, montés d'usine ou en kit pour installation sur site.

• Ouverture seule

	Déclenchement	Réarmement
Version électrique	Bobine (émission / rupture / 24 V / 48 V)	Manuel Électrique en option*
Version pneumatique	Vérin pneumatique	Manuel Électrique en option*

• Ouverture / Fermeture

	Declenchement et réarmement
Version électrique	Vérin électrique**
Version pneumatique	Vérin pneumatique**

* Option réarmement électrique non disponible sur les hauteurs 350 et 475 mm.

** Déclenchement et réarmement par le même vérin électrique ou pneumatique géré par CMSI via coffret électrique ou pneumatique (certifiés NF désenfumage).

DÉSIGNATION

Orcades®	Standard	24 E	FDCU/	FDCB	330 x 600
Nom du produit	Version Standard Isolé	Déclinaison du mécanisme 24 / 48 : tension bobine E : émission R : rupture	Contacts début et fin de courses unipolaires	Contacts début et fin de courses bipolaires	Dimensions en mm Largeur x Hauteur

TEXTE DE PRESCRIPTION

- Disponible sur www.france-air.com, rubrique Espace Pro.

DESCRIPTIF TECHNIQUE



Ouverture seule électrique ou pneumatique



Ouverture seule à réarmement électrique



Ouverture / fermeture électrique



Ouverture / fermeture pneumatique

CONSTRUCTION / COMPOSITION

- Constitué d'un cadre et d'aillettes en aluminium.
- Finition standard en aluminium anodisé (laquage RAL et autres finitions (brillance, mat..) en option).
- Lames synchronisées par une tringlerie et entraînées à l'ouverture soit par un ressort, un vérin électrique ou pneumatique. Maintenues en position fermées (en position d'attente) par un mécanisme de déclenchement télécommandé ou un vérin électrique ou pneumatique.
- Étanchéité à l'air et à la pluie assurée par le recouvrement des ailettes et un joint en partie supérieure.
- En version isolée, les lames sont doublées avec du polystyrène expansé M1 (k = 0,04 W/m.K) de 20 mm, enfermées dans un boîtier PVC.
- Coefficient UG pour version standard : 5,88 W/m²/K et pour version lame isolée : 1,47 W/m²/K.

OPTIONS

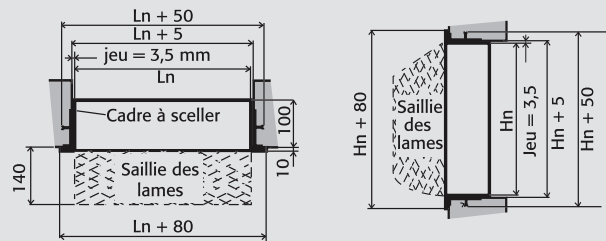
- Vérin de réarmement électrique. Uniquement pour les Orcades® à ouverture seule supérieures ou égales à 600 mm de hauteur. Nécessite l'installation d'un coffret d'alimentation (4 coffrets différents pour 1, 2, 4 ou 8 moteurs. À préciser lors de la commande).
- Kit de montage sur paroi mince : porte et menuiserie extérieure.
- Kit d'isolation thermique des lames.
- Largeurs sur mesure à la demande.
- Contacts bipolaires pour montage sur chantier ou en usine.

DESCRIPTIF TECHNIQUE

• Conformité

Mécanisme de déclenchement conforme à la NF S 61-937-8 suivant les essais du CNPP relatifs au mécanisme de déclenchement pour ouvrant télécommandé en façade.

• Encombrement



Cotes nominales	Cotes hors tout	Cotes réserv. avec précadre	Cotes réserv. sans précadre	Profondeur
L _n	L _n + 80	L _n + 50	L _n + 5	100
H _n	H _n + 80	H _n + 50	H _n + 5	100

(Cotes en mm) * Assure l'amenée d'air neuf. Installation en façade, en partie basse du local.

- L'installation des Orcades® avec précadre est fortement recommandée pour maintenir la rigidité de l'ensemble.
- Caractéristiques électriques :
 - Puissance bobine à émission = 3,5 W.
 - Puissance bobine à rupture = 1,6 W.
 - Puissance du vérin électrique = 19,2 W (ouverture seule option réarmement électrique et ouverture / fermeture électrique).

MONTAGE ET RACCORDEMENT

• Principe de fonctionnement

- Assure l'amenée d'air neuf. Installation en façade, en partie basse du local.

• Conseils de pose

- Les ouvrants de façade Orcades® se fixent dans une paroi béton (mécanisme côté intérieur) à l'aide d'un cadre à sceller ou dans une paroi métallique.
- Attention, prévoir le débattement des lames (140 mm) vers l'extérieur du bâtiment.

• Raccordement version électrique

- Deux presse-étoupe sont livrés pour recevoir les câbles de télécommande et de signalisation.

• Raccordement version pneumatique

- Tube cuivre Ø 6 mm à raccorder sur l'Orcades®.
- Pression de service 4 ≤ P_s ≤ 20 bars sur réseau pneumatique ou cartouche CO₂.

• Sélection des Orcades®

- Rappel : toutes les Orcades® sont à ailettes horizontales. Elles ne peuvent pas être installées avec les ailettes en position verticale.

SURFACES LIBRES

- Largeur = largeur de passage cadre en mm
- Hauteur = hauteur de passage cadre = (Nb lame x 125 mm) + 100 mm
- Rappel calcul hors tout cadre :
 - L_{ht} = Largeur de passage cadre + 80 mm.
 - H_{ht} = Hauteur de passage cadre + 80 mm.

• Orcades ouverture seule, à réarmement manuel

- Version standard

Hauteur (mm)	Nb lames	Largeur (mm)									
		330	475	600	725	850	975	1100	1225	1350	
350*	2	-	8,14	11,06	13,99	16,92	19,85	22,78	25,71	28,64	
475*	3	-	12,68	17,01	21,34	25,67	29,99	34,32	38,65	42,98	
600	4	10,59	17,23	22,96	28,68	34,41	40,14	45,86	51,59	57,32	
725	5	13,52	21,78	28,91	36,03	43,16	50,28	57,41	64,53	71,66	
850	6	16,44	26,33	34,85	43,38	51,90	60,42	68,95	77,47	86,00	
975	7	19,37	30,88	40,80	50,72	60,65	70,57	80,49	91,41	100,34	
1100	8	22,29	35,43	46,75	58,07	69,39	80,71	92,03	103,35	114,68	
1225	9	25,22	39,98	52,70	65,42	78,14	90,86	103,58	116,30	-	
1350	10	28,15	44,52	58,64	72,76	86,88	101,00	115,12	129,24	-	

- Version isolée

Hauteur (mm)	Nb lames	Largeur (mm)									
		330	475	600	725	850	975	1100	1225	1350	
350*	2	-	6,57	9,00	11,43	13,86	16,29	18,72	21,15	23,58	
475*	3	-	10,46	14,08	17,71	21,34	24,96	28,59	32,21	35,84	
600	4	8,76	14,35	19,17	23,99	28,81	33,63	38,45	43,27	48,09	
725	5	11,26	18,24	24,25	30,27	36,28	42,30	48,32	54,33	60,35	
850	6	13,76	22,13	29,34	36,55	43,76	50,97	58,18	65,39	72,60	
975	7	16,26	26,01	34,42	42,83	51,23	59,64	68,04	76,45	84,86	
1100	8	18,77	29,90	39,50	49,11	58,71	68,31	77,91	87,51	97,11	
1225	9	21,27	33,79	44,59	55,38	66,18	76,98	87,77	98,57	-	
1350	10	23,77	37,68	49,67	61,66	73,65	85,65	97,64	109,63	-	

* Les hauteurs 350 et 475 ne sont disponibles qu'en réarmement manuel.

- Version standard - Avec option fermeture électrique

Hauteur (mm)	Nb lames	Largeur (mm)								
		330	475	600	725	850	975	1100	1225	1350
600	4	9,00	15,64	21,37	27,09	32,82	38,55	44,27	50,00	55,73
725	5	11,93	20,19	27,32	34,44	41,57	48,69	55,82	62,94	70,07
850	6	16,44	24,74	33,26	41,79	50,31	58,83	67,36	75,88	84,40
975	7	19,37	29,29	39,21	49,13	59,05	68,98	78,90	88,82	98,74
1100	8	22,29	33,84	45,16	56,48	67,80	79,12	90,44	101,76	113,08
1225	9	25,22	38,38	51,10	63,82	76,54	89,26	101,98	114,70	-
1350	10	28,15	42,93	57,05	71,17	85,29	99,41	113,53	127,65	-

- Version isolée - Avec option fermeture électrique

Hauteur (mm)	Nb lames	Largeur (mm)								
		330	475	600	725	850	975	1100	1225	1350
600	4	7,07	12,66	17,48	22,30	27,12	31,94	36,76	41,58	46,40
725	5	9,57	16,55	22,56	28,58	34,60	40,61	46,63	52,64	58,66
850	6	12,07	20,44	27,65	34,86	42,07	49,28	56,49	63,70	70,91
975	7	14,58	24,33	32,73	41,14	49,54	57,95	66,36	74,76	83,17
1100	8	17,08	28,22	37,82	47,42	57,02	66,62	76,22	85,82	95,42
1225	9	19,58	32,10	42,90	53,70	64,49	75,29	86,08	96,88	-
1350	10	22,08	35,99	47,98	59,98	71,97	83,96	95,95	107,94	-

• Orcades ouverture / fermeture électrique

- Version standard

Hauteur (mm)	Nb lames	Largeur (mm)								
		330	475	600	725	850	975	1100	1225	1350
600	4	9,96	16,60	22,32	28,05	33,78	39,50	45,23	50,96	56,68
725	5	12,88	21,15	28,27	35,40	42,52	49,65	56,77	63,90	71,02
850	6	15,81	25,70	34,22	42,75	51,27	59,79	68,32	76,84	85,36
975	7	18,74	30,25	40,17	50,09	60,01	69,94	79,86	89,78	99,70
1100	8	21,66	34,80	46,12	57,44	68,76	80,08	91,40	102,72	114,04
1225	9	24,59	39,34	52,06	64,78	77,50	90,22	102,94	115,66	-
1350	10	27,52	43,89	58,01	72,13	86,25	100,37	114,49	128,61	-

- Version isolée

Hauteur (mm)	Nb lames	Largeur (mm)								
		330	475	600	725	850	975	1100	1225	1350
600	4	8,24	13,83	18,65	23,47	28,29	33,11	37,93	42,75	47,57
725	5	10,74	17,72	23,74	29,75	35,77	41,78	47,80	53,81	59,83
850	6	13,24	21,61	28,82	36,03	43,24	50,45	57,66	64,87	72,08
975	7	15,75	25,50	33,90	42,31	50,72	59,12	67,53	75,93	84,34
1100	8	18,25	29,39	38,99	48,59	58,19	67,79	77,39	86,99	96,59
1225	9	20,75	33,28	44,07	54,87	65,66	76,46	87,26	98,05	-
1350	10	23,26	37,17	49,16	61,15	73,14	85,13	97,12	109,11	-

• Orcades ouverture / fermeture pneumatique

- Version standard

Hauteur (mm)	Nb lames	Largeur (mm)								
		330	475	600	725	850	975	1100	1225	1350
600	4	10,19	16,83	22,56	28,29	34,01	39,74	45,46	51,19	56,92
725	5	13,12	21,38	28,51	35,63	42,76	49,88	57,01	64,13	71,26
850	6	16,04	25,93	34,45	42,98	51,50	60,03	68,55	77,07	85,60
975	7	18,97	30,48	40,40	50,32	60,25	70,17	80,09	90,01	99,94
1100	8	21,90	35,03	46,35	57,67	68,99	80,31	91,63	102,96	114,28
1225	9	24,82	39,58	52,30	65,02	77,74	90,46	103,18	115,90	-
1350	10	27,75	44,13	58,24	72,36	86,48	100,60	114,72	128,84	-

- Version isolée

Hauteur (mm)	Nb lames	Largeur (mm)								
		330	475	600	725	850	975	1100	1225	1350
600	4	8,39	13,98	18,80	23,62	28,44	33,26	38,08	42,90	47,72
725	5	10,89	17,87	23,88	29,90	35,92	41,93	47,95	53,96	59,98
850	6	13,39	21,76	29,97	36,18	43,39	50,60	57,81	65,02	72,23
975	7	15,90	25,65	34,05	42,46	50,86	59,27	67,68	76,08	84,49
1100	8	18,40	29,54	39,14	48,74	58,34	67,94	77,54	87,14	96,74
1225	9	20,90	33,43	44,22	55,02	65,81	76,61	87,40	98,20	-
1350	10	23,41	37,31	49,31	61,30	73,29	85,28	97,27	109,26	-

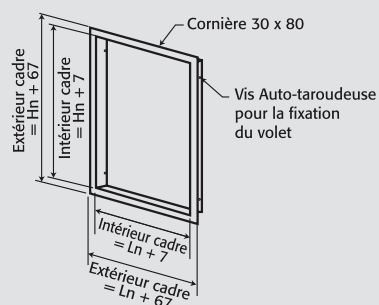
ORCADES®

ACCESSOIRES SPÉCIFIQUES

• Cadre de scellement

- Le cadre de scellement est l'élément de liaison qui permet de fixer le châssis de l'ouvrant Orcades® sur le mur.
- Son emploi est recommandé pour les montages sur mur béton.

• Ce cadre est livré en kit avec notice de montage



• Grille d'habillage Cyclades®

- Les grilles Cyclades® se fixeront à l'aide de 4 vis fixées dans la paroi.

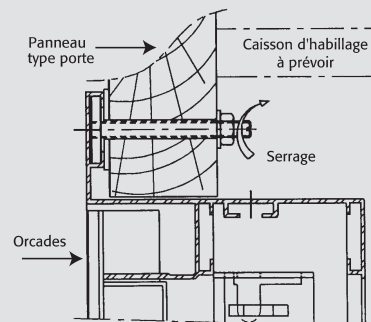
• Contacts de positions

- Kit FDCU pour montage sur site.
- Kit FDCB pour montage sur site.

• Ventouses de déclenchement

- Ventouses de déclenchement à émission ou à rupture de courant, 24 Vcc, 48 Vcc.

• Kit de montage d'installation sur portes



Attention : il faudra prévoir un caisson d'habillage arrière (l'Orcades® dépassera de la paroi) pour pouvoir ajouter une grille d'habillage.

• Kit vérin de réarmement électrique

- Le vérin de réarmement peut être monté en usine ou sur site, sur des Orcades® déjà installées. Il permet de refermer électriquement les ouvrants après une ouverture (tout ou rien).
- Possibilité de motoriser l'Orcades® à partir de la hauteur 600 mm.
- Informations techniques :
 - Tension d'alimentation du vérin : 24 Vcc.
 - Consommation du vérin : 0,8 A.
 - Course : 100 mm.
 - Force : 650 N.
- Ce vérin doit être commandé avec un coffret d'alimentation qui pourra commander plusieurs ouvrants de façade équipés de vérins (boîtier à choisir en fonction du nombre d'Orcades® équipées de vérin sur chantier).



• Kit Isolation

- Possibilité d'isoler les lames sur chantier.